

# M1851/M2051

# F2081/F2081H

Laser Multi-Function Peripheral

## 激光多功能一体机

### 用户手册

### User's Guide

！注意 使用本产品时，请您先仔细阅读使用说明书，再正确操作。

The Lenovo logo is displayed in white, italicized lowercase letters against a blue background. The background features a diagonal gradient from light blue to dark blue, with a white and grey swoosh above the logo.

## 为了创造更加美好的环境

请您协作

首先对您使用 Lenovo 产品表示衷心的感谢！

Lenovo 公司致力于关爱地球环境，制定了“从产品开发到废弃，关爱地球环境”的基本方针。当地的公民在环境保护活动中也应该对当地社会、环境两方面尽每个人的微薄之力。

因此，希望您能配合这个计划，作为环境保护活动的一环，在平时处理废弃物的时候能多加注意。

- 1 不用的包装材料，为了能再次回收利用，请交付给当地相关回收公司进行处理。
- 2 废弃耗材的处理，应遵守相关的法律和规定。
- 3 产品保养或修理需要更换零部件时，有不需要的电路板和电子零件，以及产品废弃时，请作为电子废弃物处理。
- 4 关闭本产品电源开关后，在拨下电源插头的情况下耗电量是零。
- 5 本产品中的部分零部件可以用于同一工厂生产的同系列机型上。

注：如果本设备有任何部件需要更换，请联系联想外设授权服务机构。

### 中国环境标志提示

- 1 建议将噪声大于 63dB 的设备放置于相对独立的区域。
- 2 可以使用再生纸。
- 3 在通风不畅的房间中长时间使用或打印大量文件时，应适时通风。
- 4 产品及耗材的回收信息及相应渠道请参考联想（北京）有限公司网站。  
<http://support1.lenovo.com.cn/lenovo/wsi/activity/551.htm>

# 声明

欢迎您使用 Lenovo 产品！

首次安装和使用本产品前，请先仔细阅读随机配送的所有资料，这将有助于您更好地使用本产品。如果您未能按照本手册的说明和要求操作本产品，或由于理解错误等原因误操作本产品，联想（北京）有限公司将不对由此而导致的任何损失承担任何责任，但由于 Lenovo 专业维修人员安装或操作不当而造成的损失除外。

联想（北京）有限公司已经对本手册的内容进行了严格、仔细的校勘，但是我们不能保证本手册完全没有错误或疏漏。

联想（北京）有限公司致力于不断改进产品功能、提升服务品质，因此保留随时更改本手册所述任何产品或软件程序以及本手册内容的权利，恕不另行通知。

本手册旨于帮助您正确地使用 Lenovo 产品，并不包括对本产品的软硬件配置的任何说明。有关产品配置情况，请参阅相关合同（如有）和装箱清单，或者咨询向您出售产品的经销商。本手册中的图片仅供参考，如果有个别图片与产品实物不符，请以产品实物为准。

© 2014 联想（北京）有限公司。本手册受版权法律法规的保护。未经联想（北京）有限公司事先书面授权，不得以任何方式复制或抄录本手册，不得以任何形式在任何有线网络中传送本手册，也不得将本手册翻译成任何语言。

Lenovo、Lenovo 联想、联想和其他 Lenovo 商标或标识都是联想（北京）有限公司或其子公司在中国大陆或其他国家 / 地区的商标或注册商标。

如果您在操作过程中发现本产品的实际情况与本手册有不一致之处，或您想获取最新的信息，或您有任何问题或建议，请垂询或登录：

技术咨询电话：400-810-1234

（未开通 400 业务的地区，请拨打 010-58511600）。

服务网站：<http://www.lenovo.com/>

## 手册及提供方式

手册名称	手册描述	提供方式
产品安全手册	设置本设备前，请首先阅读此安全说明。请参见此手册了解商标和法规限制的信息。	中文版： 印刷品 / 包装箱内 (仅适用于 Windows®) PDF 文件 / 随机安装光盘 / 包装箱内  英文版： (仅适用于 Windows®) PDF 文件 / 随机安装光盘 / 包装箱内
快速安装指南	遵循其中的说明设置本设备和安装适用于所用操作系统与连接类型的驱动程序和软件。	印刷品 / 包装箱内  (仅适用于 Windows®) PDF 文件 / 随机安装光盘 / 包装箱内
用户手册	了解传真 (仅 F2081 和 F2081H)、扫描和复印的操作方法，并获取故障排除提示和设备规格。	中文版： 印刷品 / 包装箱内 (仅适用于 Windows®) PDF 文件 / 随机安装光盘 / 包装箱内  英文版： (仅适用于 Windows®) PDF 文件 / 随机安装光盘 / 包装箱内
软件用户手册	遵循这些说明进行打印、扫描、远程设置 (仅 F2081 和 F2081H)、PC-FAX (仅 F2081 和 F2081H) 和使用 Lenovo ControlCenter 实用程序。	(仅适用于 Windows®) PDF 文件 / 随机安装光盘 / 包装箱内

# 目录

## 1 常规信息 1

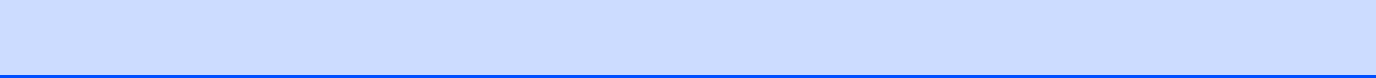
使用本手册 .....	1
本手册中使用的符号和惯例.....	1
使用 Lenovo 实用程序 (Windows® 8).....	2
使用软件用户手册.....	2
查看手册 .....	2
操作面板概述.....	4
菜单和功能 (适用于 F2081 和 F2081H).....	7
屏幕编程 .....	7
菜单表 .....	8
0. 初始设置.....	9
1. 常规设置.....	11
2. 传真.....	13
3. 复印.....	21
4. 打印.....	23
5. 打印报告.....	23
6. 设备信息.....	24
适用于 M1851 和 M2051 的菜单和功能 .....	26
屏幕编程 .....	26
菜单表 .....	27
1. 常规设置.....	28
2. 复印.....	30
3. 打印.....	32
4. 设备信息.....	33
输入文字 (F2081 和 F2081H).....	34
环保性能 .....	36
深度休眠模式 .....	36
自动关机 (仅 M1851 和 M2051).....	36
墨粉设置 .....	36
墨粉设置 (继续运行模式).....	36
在继续运行模式下接收传真 (仅 F2081 和 F2081H).....	37

## 2 纸张设置 38

纸张设置 .....	38
纸张类型 .....	38
纸张尺寸 .....	38
适用的纸张 .....	39
推荐的纸张和打印介质.....	39
纸盒容量 .....	39

<b>3</b>	<b>装入原稿</b>	<b>40</b>
	如何装入原稿 .....	40
	使用自动进稿器 (ADF) (F2081 和 F2081H).....	40
	使用平板扫描器 .....	40
<b>4</b>	<b>发送传真 (F2081 和 F2081H)</b>	<b>42</b>
	如何发送传真 .....	42
	取消发送中的传真.....	42
	多址发送 .....	43
<b>5</b>	<b>接收传真 (F2081 和 F2081H)</b>	<b>44</b>
	传真接收模式 .....	44
<b>6</b>	<b>拨号和存储号码 (F2081 和 F2081H)</b>	<b>45</b>
	存储号码.....	45
	存储速拨号码.....	45
	更改或删除速拨号码 .....	45
	如何拨号.....	46
	手动拨号 .....	46
	速拨 .....	46
	检索 .....	46
	重拨 .....	46
	来电显示功能.....	47
<b>7</b>	<b>使用 PC-FAX (F2081 和 F2081H)</b>	<b>48</b>
	PC-FAX 接收 (仅适用于 Windows®) .....	48
	PC-FAX 发送.....	50
	将文件作为 PC-FAX 发送 .....	50
<b>8</b>	<b>复印</b>	<b>52</b>
	常用复印设置 .....	52
	票证复印.....	53
	身份证复印 .....	53
	其他复印 .....	55

<b>9</b>	<b>如何扫描到计算机</b>	<b>57</b>
	使用 ControlCenter4 将文档扫描成 PDF 文件 .....	57
	使用扫描键进行扫描 .....	60
	扫描键设置 .....	60
<b>A</b>	<b>故障排除和其他信息</b>	<b>63</b>
	耗材 .....	63
	识别问题 .....	64
	错误和维护信息 .....	65
	如果使用设备时出现问题 .....	67
	电话和传真问题 (F2081 和 F2081H) .....	67
	提高打印质量 .....	69
	原稿卡纸 (F2081 和 F2081H) .....	74
	卡纸 .....	75
	传送传真或传真日志报告 (F2081 和 F2081H) .....	77
	传送传真至其它传真设备 .....	77
	传送传真至 PC .....	77
	传送传真日志报告至其它传真设备 .....	78
	清洁和检查设备 .....	78
<b>B</b>	<b>规格</b>	<b>79</b>
	常规 .....	79
	文档尺寸 .....	81
	打印介质 .....	81
	传真 .....	82
	复印 .....	82
	扫描 .....	83
	打印 .....	84
<b>C</b>	<b>索引</b>	<b>85</b>





## 使用本手册

感谢您购买 Lenovo 设备！阅读此手册将有助于您充分使用本设备。

请妥善保管好本手册，以便日后查阅。

## 本手册中使用的符号和惯例

本手册中使用的符号和惯例如下。

### 警告


警告图标表示可能导致死亡或重伤的潜在危险情况。


### 重要事项


重要事项图标表示可能导致财产损失或产品功能丧失的潜在危险。


### 提示

提示图标：提醒您如何应对可能出现的情况或提供有关当前操作如何与其他功能工作的提示。

 禁止图标：表示禁止执行的操作。

 触电危险图标：警告您避免可能发生的触电伤害。

 高温图标：警告您切勿触摸烫热的设备部件。

 火灾隐患图标：提醒您可能会引发火灾。

**粗体** 粗体字表示设备的操作面板或计算机屏幕上的按键。

*斜体* 斜体字强调应当注意的要点或提示您参考相关主题。

[xxxxx] 括号内的文字表示设备液晶显示屏上显示的信息。


请遵循本设备上标注的所有警告事项和说明进行操作。

### 提示

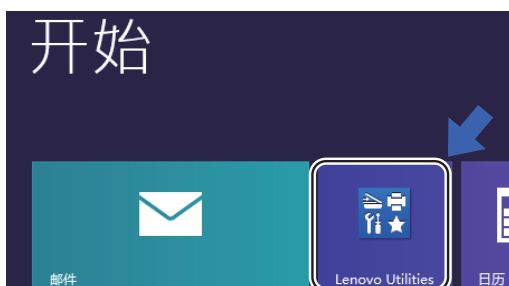
本用户手册中的大部分插图均基于 F2081。

## 使用 Lenovo 实用程序 (Windows® 8)

如果您正在使用运行 Windows® 8 的平板电脑，则可通过按屏幕或点击鼠标进行选择。

安装打印机驱动程序后， (**Lenovo Utilities** (Lenovo 实用程序)) 出现在开始屏幕和桌面上。

- 1 点击开始屏幕或桌面上的 (**Lenovo Utilities** (Lenovo 实用程序))。



- 2 选择本设备。



- 3 选择您想使用的功能。

## 使用软件用户手册

本用户手册中并未包含此设备的全部信息，例如打印、扫描和 PC-Fax<sup>1</sup> 等高级功能的使用方法。如需了解关于这些操作的详细信息，请参见随机安装光盘上的软件用户手册 (适用于 Windows® 用户)。


Macintosh 用户可从联想技术支持网站 (<http://www.lenovo.com/>) 下载软件用户手册以供阅读。

<sup>1</sup> F2081 和 F2081H

## 查看手册

### 查看手册 (Windows®)

(Windows® 7/Windows Vista®/Windows® XP)

若要查看手册，请打开  (开始) 菜单，点击**所有程序**，从程序列表中选择 **Lenovo**、**FXXXX** 或 **MXXXX** (XXXX 为您的型号名称)，然后选择**使用说明书**。

(Windows® 8)


点击  (**Lenovo Utilities**

(Lenovo 实用程序))，然后点击下拉列表并选择本设备的型号名称 (如果尚未选择)。点击左侧导航栏中的**支持**，然后点击**使用说明书**。

如果您尚未安装此软件，请遵循以下说明查看随机安装光盘上的手册。

- 1 打开计算机。将随机安装光盘插入 CD-ROM 光驱中。

## 提示

如果 Lenovo 安装屏幕未自动出现，请转到**计算机 (我的电脑)**。(对于 Windows<sup>®</sup> 8 用户：点击任务栏中的  (**文件资源管理器**) 图标，然后转到**计算机**。) 双击 CD-ROM 图标，然后双击 **start.exe**。

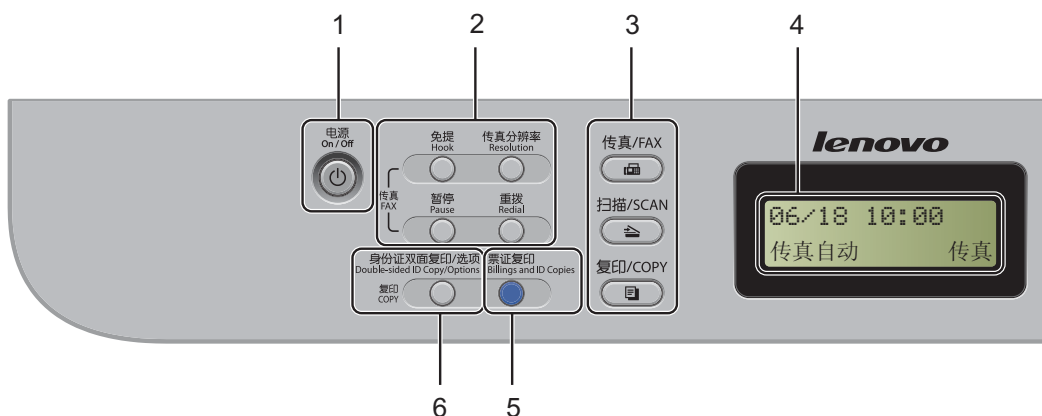
- 2 出现型号名称屏幕时，点击您的设备型号名称。将出现光盘顶部菜单。





- 3 点击**用户手册**。  
显示用户手册列表。
- 4 选择您想查阅的手册。

## 操作面板概述

本用户手册中的所有操作面板插图均基于 F2081。



### 1 电源

按  键打开设备电源。按住  键关闭设备电源。

### 2 免提 (仅适用于 F2081) 或免提 / 保留 (仅适用于 F2081H)

若要确认传真设备能作出应答, 请在拨号前按下此键, 然后按**开始**键。

(仅 F2081H)

按此键可保留电话呼叫。

#### 重拨

用于重拨最新一个拨叫的号码。还可在设定速拨号码或手动拨号时插入暂停。

#### 暂停

可在设定速拨号码或手动拨号时插入 3.5 秒暂停。

#### 传真分辨率

用于设置发送传真的分辨率。

### 3 模式键:

 **传真**

用于将设备设置为传真模式。传真模式为默认模式。

 **扫描**

用于将设备设置为扫描模式。

 **复印**

用于将设备设置为复印模式。

### 4 液晶显示屏

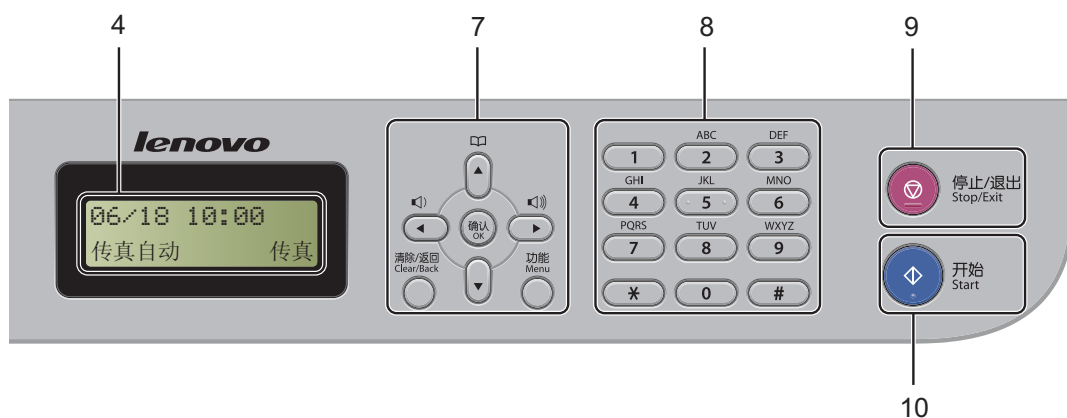
显示相关信息, 帮助您设置并使用本设备。

### 5 票证复印

可以获得更清晰的票据和证卡复印件

### 6 身份证双面复印 / 选项

可以将身份证的两面按照原始尺寸复印到同一页面上, 也可方便快捷地选择复印临时设置。



## 7 功能键:

### 清除 / 返回

用于删除已输入的数据或取消当前设置。

### 功能

用于访问菜单以对设备进行设置。

### 确认

用于在设备上保存设置和确认液晶显示屏上的信息。

### 音量键:

#### ◀ 或 ▶

按此键即可前后滚动浏览各菜单选项。在传真或待机模式下，按此键即可更改音量。

#### ▲ 或 ▼

按此键即可滚动浏览各菜单及其选项。

### 📖 地址簿

用于直接拨打速拨号码。

## 8 拨号盘

此处按键可用于拨打电话和传真号码，也可以用作键盘向设备输入信息。

(仅 F2081H)

按 # 键可以在拨打电话时将拨号模式由脉冲暂时切换为音频。

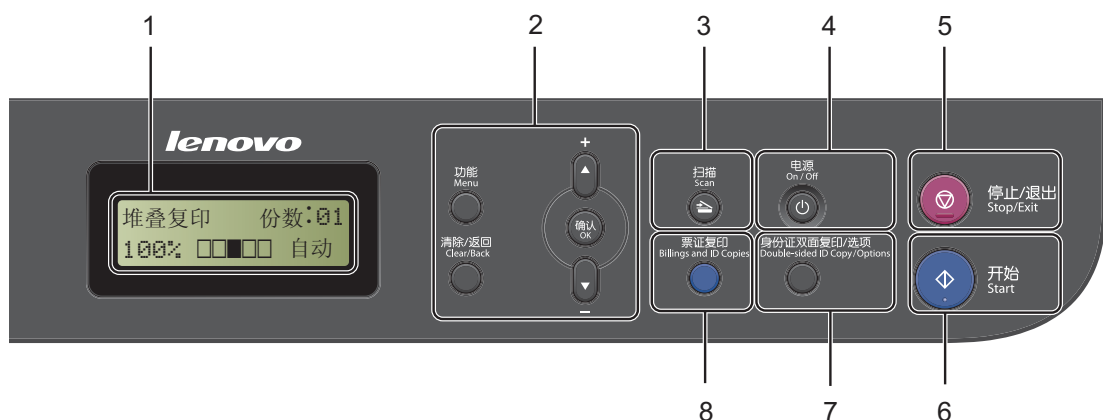
## 9 停止 / 退出

用于停止操作或退出菜单。按此键取消打印作业。

## 10 开始

用于发送传真、扫描或复印。

## M1851

**1 液晶显示屏**

显示相关信息，帮助您设置并使用本设备。

**2 功能键：****功能**

用于访问菜单以对设备进行设置。

**清除 / 返回**

用于删除已输入的数据或取消当前设置。

**确认**

用于在设备上保存设置和确认液晶显示屏上的信息。


**▼ 或 ▲**


按此键即可滚动浏览各菜单及其选项。

**3 扫描**

用于将设备设置为扫描模式。

**4 电源**

按  键打开设备的电源开关。按住

 键关闭设备的电源开关。

**5 停止 / 退出**

用于停止操作或退出菜单。按此键取消打印作业。

**6 开始**

用于启动复印或扫描。

**7 身份证双面复印 / 选项**

可以将身份证的两面按照原始尺寸复印到同一页面上，也可方便快捷地选择复印临时设置。

**8 票证复印**

可以获得更清晰的票据和证卡复印件。

## 菜单和功能 (适用于 F2081 和 F2081H)

### 屏幕编程

本设备使用方便。可以使用菜单键通过液晶显示屏进行屏幕编程。

### 如何进入菜单模式

- 1 按功能键。
- 2 执行以下操作中的一项：
  - 按数字键 **0** 选择 [初始设置] 菜单。
  - 按数字键 **1** 选择 [常规设置] 菜单。
  - 按数字键 **2** 选择 [传真] 菜单。
  - 按数字键 **3** 选择 [复印] 菜单。
  - 按数字键 **4** 选择 [打印] 菜单。
  - 按数字键 **5** 选择 [打印报告] 菜单。
  - 按数字键 **6** 选择 [设备信息] 菜单。
  - 按数字键 **9** 选择 [服务] 菜单。<sup>1</sup>

<sup>1</sup> 此菜单仅当液晶显示屏上显示错误信息时出现。

按 ▲ 或 ▼ 键滚动显示各级别菜单以选择所需选项。

- 3 液晶显示屏上显示所需选项时，按 **确认** 键。  
液晶显示屏上会显示下一级菜单。
- 4 按 ▲ 或 ▼ 键滚动到下一个菜单选项。
- 5 按 **确认** 键。  
完成选项设定时，液晶显示屏上会显示 [接受]。
- 6 按 **停止 / 退出** 键退出菜单模式。

## 菜单表

关于如何更改设备设置，可通过在阅读以下菜单表后按数字键更改设置。

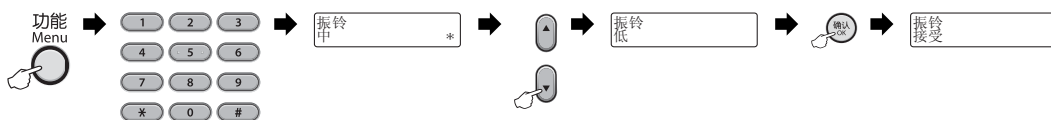
方法：按功能键，然后根据液晶显示屏的显示直接按数字键（或 ▲、▼ 键）选择所需菜单，最后按 ▲、▼ 键选择所需选项。

例如，可分别采用这两种方法将振铃音量设置从默认设置 [中] 更改为 [低]。

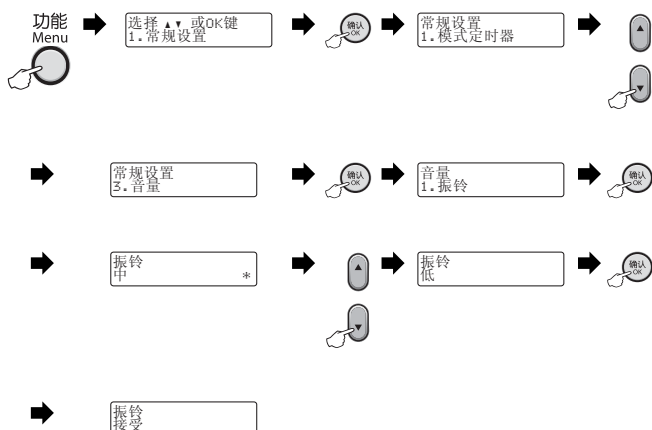
### ①. 常规设置

级别 2	级别 3	说明 1	选项
③ 音量 ]	① 振铃 ]	调节振铃音量。	④ [低] [中]* [高] [关]

按拨号盘  
上的数字  
键 1、3、  
1。



或者按 ▲、▼ 键。





## 0. 初始设置

### 0. 初始设置

级别 2	级别 3	说明 1	选项	说明 2	页码
[1. 日期 & 时间]	—	在液晶显示屏上显示日期和时间，并在所发送传真的页面顶端添加日期和时间（如果设置了本机标识）。	—		
[2. 本机标识]	—	在您发送的每页传真上显示您的姓名和传真号。	[传真:]	使用拨号盘输入您的传真号码（最多 20 个数字），然后按 <b>确认</b> 键。	
			[电话:]	使用拨号盘输入您的电话号码（最多 20 个数字），然后按 <b>确认</b> 键。如果电话号码与传真号码相同，请再次输入同一号码。	
			[名称:]	使用拨号盘输入您的名称（最多 20 个字符），然后按 <b>确认</b> 键。	34
[3. 音频 / 脉冲]	—	选择拨号模式。	[音频] *	本设备的初始设置为音频拨号模式。	
			[脉冲]	如果您使用的是脉冲拨号服务（循环），则需要更改拨号模式。	
出厂设置以粗体显示并带有 *。					

## 0. 初始设置 (续)

级别 2	级别 3	说明 1	选项	说明 2	页码
[4. 拨号音]	—	可以缩短拨号音检测静音时间。	[检测]	本设备将在检测到拨号音后立即拨号。	
			[不检测] *	自动发送传真时, 设备在默认设置下将等待一段预定时间之后才开始拨号。	
[5. 拨号前缀]	—	设置前缀号码, 每次拨号时可自动添加到传真号码前。	—	使用拨号盘输入前缀号码 (最多 5 个数字), 然后按 <b>确认</b> 键。  拨号前缀设置可自动在每个您拨叫的传真号码前加拨预设号码。例如: 如果电话系统需要拨 9 才能拨打外线号码, 即可设置拨号前缀, 设备将自动在接收方号码前加拨 9。	
[6. 重置]	[1. 地址和传真]	恢复存储的所有电话号码和传真设置。	[1. 重置]		
			[2. 退出]	取消恢复并退出菜单。	
	[2. 所有设置]	恢复所有设备设置为出厂默认设置。	[1. 重置]		
			[2. 退出]	取消恢复并退出菜单。	
出厂设置以粗体显示并带有 *。					

## 0. 初始设置 (续)

级别 2	级别 3	说明 1	选项	说明 2	页码
[0. 语言]	—	更改液晶显示屏的语言。	[中文] *	将液晶显示屏的显示语言更改为中文。	
			[English]	将液晶显示屏的显示语言更改为英语。	
出厂设置以粗体显示并带有 *。					

## 1. 常规设置

### 1. 常规设置

级别 2	级别 3	说明 1	选项	说明 2	页码
[1. 模式定时器]	—	可设置在上次复印或扫描操作结束后, 设备返回到传真模式所需的时间。	[0 秒]	立即返回到传真模式。	
			[30 秒]	经过所选时间后返回到传真模式。	
			[1 分钟]		
			[2 分钟] *		
			[5 分钟]		
			[关]	设备将一直处于上一次使用的模式中。	
[2. 纸张]	[1. 纸张类型]		[普通纸] *		38
			[再生纸]		
	[2. 纸张尺寸]	设定纸盒中的纸张尺寸。	[A4] *		38
			[Letter]		
			[Legal]		
			[Folio]		
出厂设置以粗体显示并带有 *。					

## 1. 常规设置 (续)

级别 2	级别 3	说明 1	选项	说明 2	页码
[3. 音量]	[1. 振铃]	调节振铃音量。	[低] [中] * [高] [关]		
	[2. 蜂鸣器]	蜂鸣器开启时,设备会在您按键、出错时或者发送或接收传真时发出提示音。	[低] [中] * [高] [关]		
	[3. 扬声器]	调节扬声器音量。	[低] [中] * [高] [关]		
[4. 环保]	[省墨功能]	使用此功能可以节省墨粉。	[开]	增加墨粉盒的可打印页数。当 [省墨功能] 设置为 [开] 时,打印效果较浅。	
			[关] *		
[5. 液晶屏对比度]	—	调节液晶显示屏的对比度。	[-□□□□■+] [-□□□■□+] [-□□■□□+] * [-□■□□□+] [-■□□□□+]	按 ▶ 键使液晶显示屏变暗,或者按 ◀ 键使液晶显示屏变亮。	
[6. 扫描尺寸]	—	根据文档尺寸调节扫描区域。	[A4] * [Letter]		
出厂设置以粗体显示并带有 *。					

## 1. 常规设置 (续)

级别 2	级别 3	说明 1	选项	说明 2	页码
[7. 更换墨粉盒]	—	设置设备在液晶显示屏上显示 [更换墨粉] 后是继续打印还是停止打印。	[继续]	设备将继续打印。请在液晶显示屏显示 [墨粉用尽] 后更换新的墨粉盒。	36
			[停止] *	设备将停止打印。请更换新的墨粉盒。	
出厂设置以粗体显示并带有 *。					

## 2. 传真

### 2. 传真

级别 2	级别 3	说明 1	选项	说明 2	页码
[1. 设置接收] (仅在传真模式下可用)	[1. 接收模式]	可根据需要选择最佳接收模式。	[传真自动] *	设备会自动将所有来电作为传真进行应答。但在振铃次数内可以接听电话。如已设置, 液晶显示屏上会显示 [传真自动]。	44
			[传真 / 电话]	本设备控制线路并自动应答所有来电。如果来电不是传真, 电话将振铃, 提醒您接听来电。如已设置, 液晶显示屏上会显示 [传真 / 电话]。	
出厂设置以粗体显示并带有 *。					

## 2. 传真 (续)

级别 2	级别 3	说明 1	选项	说明 2	页码	
[1. 设置接收] (仅在传真模式下可用) (续)	[1. 接收模式] (续)		[外接应答设备] (F2081)	外接应答设备 (TAD) 自动应答所有来电。如为语音信息, 则将其存储在 TAD 中; 如为传真信息, 则自动打印出传真。如已设置, 液晶显示屏上会显示 [外接应答设备]。		
			[传真手动]	由您控制电话线路且必须自己接听所有来电。如已设置, 液晶显示屏上会显示 [传真手动]。		
	[2. 振铃次数]	设定在传真自动和传真 / 电话模式下设备应答前的振铃次数。	[(00 - 10)] [04] *	如果设备的同一线路上还有外接电话或分机, 请选择最大振铃次数。		
	[3. 传真检测]		无需按 <b>开始</b> 键即可接收传真信息。当传真检测设置为 [开] 时, 无需按 <b>开始</b> 键即可直接接收传真信息。	[开] *	即使您接听来电, 设备仍会自动接收传真。	
				[半自动] (F2081H)	如果使用设备听筒应答, 设备仅自动应答传真呼叫。	
	出厂设置以粗体显示并带有 *。					

## 2. 传真 ( 续 )


级别 2	级别 3	说明 1	选项	说明 2	页码
[1. 设置接收] ( 仅在传真模式下可用 ) ( 续 )	[3. 传真检测] ( 续 )		[关]	如果您在设备旁并拿起外接电话 ( 仅 F2081 ) 或设备 ( 仅 F2081H ) 的听筒应答传真呼叫, 请按 <b>开始</b> 键。	
		[4. 自动缩小]	设备将根据传真页面尺寸和当前的纸张尺寸设置 ( <b>功能键</b> 和数字键 <b>1、2、2</b> ) 来计算最佳缩小比例。	[开] *	如果选择 [开], 设备会自动缩小所有拨入传真的页面以匹配 A4、Letter、Legal 或 Folio 尺寸的纸张。
			[关]		
	[5. 内存接收]	纸张用完时, 可以自动将所有正在接收的传真存储到内存中。  设备将继续接收当前传真, 在有足够内存的情况下将剩余的页面存储到内存中。	[开] *	后续接收到的传真也将存储到内存中, 直到内存已满。当内存已满时, 设备将停止自动应答呼叫。如需打印传真, 请将新纸放入纸盒, 然后按 <b>开始</b> 键。	
			[关]	后续接收到的传真将不会存储到内存中。设备随即停止自动应答呼叫, 直至纸盒中放入纸张。如需打印接收到的最后一份传真, 请将新纸放入纸盒, 然后按 <b>开始</b> 键。	
	出厂设置以粗体显示并带有 *。				

## 2. 传真 (续)

级别 2	级别 3	说明 1	选项	说明 2	页码
[1. 设置接收] (仅在传真模式下可用) (续)	[6. 打印浓度]	可以调节打印浓度, 使打印页面颜色变深或变浅。	[-□□□□■+] [-□□□■□+] [-□□■□□+] * [-□■□□□+] [-■□□□□+]	按 ▶ 键使输出颜色更深, 按 ◀ 键使输出颜色更浅。	
[2. 设置发送]	[1. 对比度]	调节传真页面颜色的深浅度。	[自动] *	设置为 [自动] 时可实现最佳效果。设备将根据原稿自动选择最佳对比度。	
			[浅]	如果您的原稿颜色较浅, 选择 [浅] 可使传真原稿的输出颜色偏深。	
			[深]	如果您的原稿颜色较深, 选择 [深] 可使传真原稿的输出颜色偏浅。	
	[2. 传真分辨率]	设定发出传真的默认分辨率。 可以通过调节传真分辨率提高发出传真的质量。	[标准] *	适用于绝大多数类型的原稿。	
			[精细]	适用于小号字体印刷, 与标准分辨率相比, 传输速度较慢。	
			[超精细]	适用于小号字体印刷或艺术线条, 与精细分辨率相比, 传输速度更慢。	
			[照片]	适用于灰度阴影较多的文档或图像, 传输速度最慢。	
	出厂设置以粗体显示并带有 *。				



## 2. 传真 (续)

级别 2	级别 3	说明 1	选项	说明 2	页码
[2. 设置发送] (续)	[3. 国际模式]	如果网络连接较差而导致很难发送海外传真, 请启用国际模式。	[开]	国际传真出现发送问题时, 请开启国际模式。此功能仅对下一份传真有效。	
			[关] *	当网络连接良好且可成功发送国际传真时, 请将此设置保持为 [关]。	
[3. 黑名单]	[1. 注册]	如果您不想接收来自特定号码的传真 / 电话, 可将这些号码 (最多 100 个) 添加到加入黑名单。	—	按 ▲ 和 ▼ 键选择您想添加到黑名单中的号码。按 <b>确认</b> 键, 然后按数字键 1。	
	[2. 删除]	您需要向当地电信局申请来电显示服务。 您无法选择未存储在来电显示内存中的号码。	—	按 ▲ 和 ▼ 键选择您想从黑名单中删除的号码。按 <b>确认</b> 键, 然后按数字键 1。	
	[3. 打印报告]		—	您可以打印一份清单, 列出黑名单中注册的所有传真 / 电话号码。	
[4. 地址簿]	[1. 速拨号]	可存储多达 99 个速拨号码。 按  (地址簿) 键两次, 然后输入两位数的速拨号码。	—		
出厂设置以粗体显示并带有 *。					

## 2. 传真 (续)

级别 2	级别 3	说明 1	选项	说明 2	页码
[5. 报告设置]	[1. 传输报告]	可使用传输验证报告对发送的传真进行确认。报告中列明接收方名称或传真号码、传真的发送时间和日期、发送持续时间、发送页数以及发送是否成功。	[开]	设备将为发送的每一份传真打印报告。	
			[开+图像]	设备将为发送的每一份传真打印报告。传真首页的部分内容出现在报告上。	
			[关] *	仅当出现发送错误而导致传真失败时打印报告。当此选项设置为 [关] 时, 可节省纸张。	
			[关+图像]	仅当出现发送错误而导致传真失败时打印报告。传真首页的部分内容出现在报告上。	
	[2. 日志周期]	设置自动打印传真日志的时间间隔。 传真日志列出最近 200 条拨入和外发的传真信息。	[关]	如果间隔设置为关, 您还可以使用打印报告菜单手动打印报告。	
			[每 50 份传真] *	设备内存中存储的作业达到 50 份时, 将打印日志。	
			[每 6 小时] [每 12 小时] [每 24 小时] [每 2 天] [每 7 天]	设备将在选定时间打印报告并随后删除内存中的所有作业。	
出厂设置以粗体显示并带有 *。					

## 2. 传真 (续)

级别 2	级别 3	说明 1	选项	说明 2	页码
[6. 远程传真选项]	[1. PC Fax 接收]	设置设备, 以将传真发送到您的计算机。 如果选择 [开], 可打开 [备份打印] 安全功能。	[开] [关] *		48
	[2. 打印内存中的文档]	如果打开 PC-Fax 接收功能, 而且设备将接收到的传真都存储到内存中, 则可从内存中打印传真。	—		
[7. 残留任务]		查看内存中的作业并取消预定作业。	—	请遵循液晶显示屏上的提示。	43
[0. 其它]	[1. 兼容性]	如果因电话线路受到干扰而造成传真发送或接收问题, 请调节均衡兼容性, 以降低传真操作的调制解调器速度。	[正常] *	可将调制解调器速度设定为 14400 bps。	
			[基本 (对于 VoIP)]	可将调制解调器速度降至 9600 bps, 同时关闭纠错模式。如果标准电话线路上经常出现干扰, 请尝试此项设置。	
出厂设置以粗体显示并带有 *。					

## 2. 传真 (续)

级别 2	级别 3	说明 1	选项	说明 2	页码
[0. 其它] (续)	[2. 传真模式]	在通话后手动发送或接收传真时, 可选择传输进程。	[高级模式]	按 <b>开始</b> 键, 然后按数字键 <b>1</b> 发送传真或按数字键 <b>2</b> 接收传真。	
			[简易模式] *	如果您是 <b>被叫</b> 且自动进稿器中没有文档, 请按 <b>开始</b> 键接收传真; 如果您是 <b>主叫</b> 或者自动进稿器中放有文档, 按 <b>开始</b> 键将发送传真。	
	[3. 来电制式类型]	如果来电显示不能正常显示, 可以切换模式。	[自动] * [FSK 方式] [DTMF 方式]	来电显示有两种方式: FSK 制式和 DTMF 制式。  本设备的默认方式是 [自动]。有关您的来电显示方式是 FSK 制式还是 DTMF 制式, 请咨询您当地的电信局。	
[4. 来电显示]	让您可以在显示屏上查看拨号方的电话号码。	[显示 #]	显示屏上将显示最后一次拨入的来电信息。	47	
		[打印报告]	打印来电显示列表中的最后 30 个来电。		
出厂设置以粗体显示并带有 *。					

### 3. 复印

#### 3. 复印

级别 2	级别 3	说明 1	选项	说明 2	页码
[1. 质量]	—	选择符合原稿类型的复印分辨率。	[自动] *	进行一般打印输出时，建议使用 [自动] 模式。适用于同时包含文本和图片的原稿。	
			[文本]	适用于主要包含文本的原稿。	
			[照片]	使照片复印质量更好。	
			[票据]	适用于复印票据。	
[2. 亮度]	—	调节复印件的复印亮度。	[- □□□□■+] [- □□□■□+] [- □□■□□+] * [- □■□□□+] [- ■□□□□+]	按 ► 键增强亮度，或按 ◀ 键降低亮度。	
[3. 对比度]	—	调节对比度可以使图像更加清晰逼真。	[- □□□□■+] [- □□□■□+] [- □□■□□+] * [- □■□□□+] [- ■□□□□+]	按 ► 键增强对比度，或按 ◀ 键降低对比度。	
[4. 票证复印]	[1. 质量]	可更改票证复印的默认设置。	[自动]	[自动] 是一般打印输出的标准模式。	
			[文本] *		
			[照片]		
			[票据]		
出厂设置以粗体显示并带有 *。					

## 3. 复印 (续)

级别 2	级别 3	说明 1	选项	说明 2	页码
[4. 票证复印] (续)	[2. 亮度]		[- <b>□□□□■</b> +] *	按 ▶ 键增强亮度, 或按 ◀ 键降低亮度。	
			[- □□□■□ +]		
			[- □□■□□ +]		
			[- □■□□□ +]		
			[- ■□□□□ +]		
	[3. 对比度]		[- <b>□□□□■</b> +]	按 ▶ 键增强对比度, 或按 ◀ 键降低对比度。	
			[- □□□■□ +]		
			[- □□■□□ +]		
			[- □■□□□ +] *		
			[- ■□□□□ +]		
[5. 身份证双面复印]	[1. 质量]	可更改身份证双面复印的默认设置。	[自动] *	[自动] 是一般打印输出的标准模式。	
			[文本]		
			[照片]		
			[票据]		
	[2. 亮度]		[- <b>□□□□■</b> +] *	按 ▶ 键增强亮度, 或按 ◀ 键降低亮度。	
		[- □□□■□ +]			
			[- □□■□□ +]		
			[- □■□□□ +]		
			[- ■□□□□ +]		
	[3. 对比度]		[- <b>□□□□■</b> +]	按 ▶ 键增强对比度, 或按 ◀ 键降低对比度。	
			[- □□□■□ +]		
			[- □□■□□ +] *		
			[- □■□□□ +]		
			[- ■□□□□ +]		
出厂设置以粗体显示并带有 *。					

## 4. 打印

### 4. 打印

级别 2	级别 3	说明 1	选项	说明 2	页码
[1. 打印选项]	[1. 打印测试页]	打印测试页。	—		
[2. 自动继续]	—	如果启用此设置，设备将自动清除纸张尺寸错误，并将使用纸盒中的纸张。	[开] *		
			[关]	液晶显示屏上显示 [尺寸匹配错误]，且设备不打印。	
[3. 重置打印机]	—	将打印机设置恢复为出厂默认设置。	[1. 重置]		
			[2. 退出]		
出厂设置以粗体显示并带有 *。					

## 5. 打印报告

### 5. 打印报告

级别 2	级别 3	说明 1	选项	说明 2	页码
[1. 传输验证]	[1. 浏览 LCD]	可使用传输验证报告对发送的传真进行确认。报告中列明接收方名称或传真号码、传真的发送时间和日期、发送持续时间、发送页数以及发送是否成功。	—	可查看最后 200 次发出传真的传输验证报告。	
	[2. 打印报告]		—	打印最后一份报告。	
[2. 地址簿]	[1. 数字]	列出速拨内存中存储的名称和号码。	—	按数字顺序打印。	
	[2. 字母]		—	按字母顺序打印。	
出厂设置以粗体显示并带有 *。					

## 5. 打印报告 ( 续 )

级别 2	级别 3	说明 1	选项	说明 2	页码
[3. 传真日志]	—	打印最后 200 条拨入或发出传真的信息清单。  (TX: 发送。) (RX: 接收。)	—		
[4. 用户设定]	—	列出设置。	—		
出厂设置以粗体显示并带有 *。					

## 6. 设备信息

## 6. 设备信息

级别 2	级别 3	说明 1	选项	说明 2	页码
[1. 序列号]	—	可用于检查设备的序列号。	—		
[2. 版本]	[1. Main 版本]	可用于检查设备的固件版本。	—		
[3. 页码计数器]	—	可用于检查设备预期寿命内已打印的页数。	[总计]	显示总页数。	
			[传真 / 列表]	显示传真和列表的页码计数器。	
			[复印]	显示复印件的页码计数器。	
			[打印]	显示打印件的页码计数器。	
[4. 零件寿命]	[1. 墨粉]	可用于检查墨粉盒的剩余寿命比例。	—		
	[2. 硒鼓]	可用于检查硒鼓的剩余寿命比例。	—		
出厂设置以粗体显示并带有 *。					



## 6. 设备信息 (续)

级别 2	级别 3	说明 1	选项	说明 2	页码
[5. 重置硒鼓]	—	当你更换一个新的硒鼓单元，您可以重置硒鼓计数器。	[▲ 重置]		63
			[▼ 退出]		
出厂设置以粗体显示并带有*。					

# 适用于 M1851 和 M2051 的菜单和功能

## 屏幕编程

---

本设备使用方便。可以使用菜单键通过液晶显示屏进行屏幕编程。

### 如何进入菜单模式

- 1 按**功能键**。
- 2 按 **▲** 或 **▼** 键滚动显示各级别菜单以选择所需选项。
- 3 液晶显示屏上显示所需选项时，按 **确认** 键。  
液晶显示屏上会显示下一级菜单。
- 4 按 **▲** 或 **▼** 键滚动到下一个菜单选项。
- 5 按 **确认** 键。  
完成选项设定时，液晶显示屏上会显示 [接受]。
- 6 按**停止 / 退出**键退出菜单模式。

## 菜单表

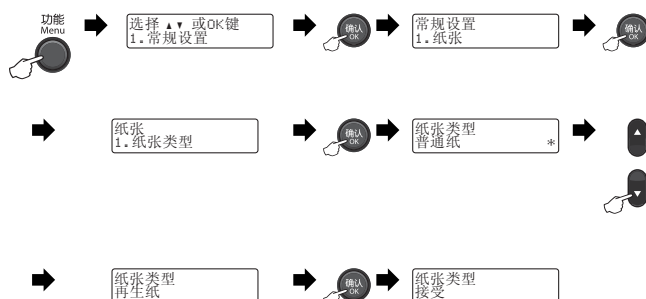
关于如何更改设备设置，可通过在阅读以下菜单表后按 ▲、▼ 键更改设置。

方法：按功能键，然后根据液晶显示屏的显示按 ▲、▼ 键选择菜单，并选择所需选项。

例如，将纸张类型设置从默认设置 [普通纸] 更改为 [再生纸]。


### ①. 常规设置

级别 2	级别 3	说明 1	选项
① 纸张 ]	① 纸张类型 ]		[ 普通纸 ]* 再生纸 ]



## 1. 常规设置

### 1. 常规设置

级别 2	级别 3	说明 1	选项	说明 2	页码
[1. 纸张]	[1. 纸张类型]		[普通纸] * [再生纸]		38
	[2. 纸张尺寸]	设定纸盒中的纸张尺寸。	[A4] * [Letter] [Legal] [Folio]		38
[2. 环保]	[1. 省墨功能]	使用此功能可以节省墨粉。	[开] [关] *	增加墨粉盒的可打印页数。 当 [省墨功能] 设置为 [开] 时，打印效果较浅。	
	[2. 自动关机]	如果设备处于深度休眠模式有几个小时，将自动进入关机模式。 若要禁用关机模式，请按住  键。	[关] * [1 小时] [2 小时] [4 小时] [8 小时]		36
[3. 液晶屏对比度]	—	调节液晶显示屏的对比度。	[- <b>□□□□</b> ■+] [-□□□□■+] [-□□■□□+] * [-□■□□□+] [-■□□□□+]	按 ▲ 键使液晶显示屏变暗，或者按 ▼ 键使液晶显示屏变亮。	
出厂设置以粗体显示并带有 *。					

## 1. 常规设置 (续)

级别 2	级别 3	说明 1	选项	说明 2	页码
[4. 更换墨粉盒]	—	设置设备在液晶显示屏上显示 [更换墨粉] 后是继续打印还是停止打印。	[继续]	设备将继续打印。请在液晶显示屏显示 [墨粉用尽] 后更换新的墨粉盒。	36
			[停止] *	设备将停止打印。请更换新的墨粉盒。	
[5. 重置]	[1. 所有设置]	恢复所有设备设置为出厂默认设置。	[▲ 重置]		
			[▼ 退出]	取消恢复并退出菜单。	
[0. 语言]	—	更改液晶显示屏的语言。	[中文] *	将液晶显示屏的显示语言更改为中文。	
			[English]	将液晶显示屏的显示语言更改为英语。	
出厂设置以粗体显示并带有 *。					



## 2. 复印 (续)

级别 2	级别 3	说明 1	选项	说明 2	页码	
[4. 票证复印]	[1. 质量]	可更改票证复印的默认设置。	[自动]	[自动] 是一般打印输出的标准模式。		
			[文本] *			
			[照片]			
			[票据]			
	[2. 亮度]		[-□□□□■+] * [-□□□■□+] [-□□■□□+] [-□■□□□+] [-■□□□□+]	按 ▲ 键增强亮度, 或按 ▼ 键降低亮度。		
	[3. 对比度]		[-□□□□■+] [-□□□■□+] [-□□■□□+] [-□■□□□+] *	按 ▲ 键增强对比度, 或按 ▼ 键降低对比度。		
[5. 身份证双面复印]	[1. 质量]	可更改身份证双面复印的默认设置。	[自动] *	[自动] 是一般打印输出的标准模式。		
			[文本]			
			[照片]			
			[票据]			
	[2. 亮度]		[-□□□□■+] * [-□□□■□+] [-□□■□□+] [-□■□□□+] [-■□□□□+]	按 ▲ 键增强亮度, 或按 ▼ 键降低亮度。		
	[3. 对比度]		[-□□□□■+] [-□□□■□+] [-□□■□□+] *	按 ▲ 键增强对比度, 或按 ▼ 键降低对比度。		
出厂设置以粗体显示并带有 *。						

### 3. 打印

#### 3. 打印

级别 2	级别 3	说明 1	选项	说明 2	页码
[1. 打印选项]	[1. 打印测试页]	打印测试页。	—		
[2. 自动继续]	—	如果启用此设置，设备将自动清除纸张尺寸错误，并将使用纸盒中的纸张。	[开] *		
			[关]	液晶显示屏上显示 [尺寸匹配错误]，且设备不打印。	
[3. 重置打印机]	—	将打印机设置恢复为出厂默认设置。	[▲ 重置]		
			[▼ 退出]		
出厂设置以粗体显示并带有 *。					



## 4. 设备信息

### 4. 设备信息

级别 2	级别 3	说明 1	选项	说明 2	页码
[1. 序列号]	—	可用于检查设备的序列号。	—		
[2. 版本]	[1.Main 版本]	可用于检查设备的固件版本。	—		
[3. 页码计数器]	—	可用于检查设备预期寿命内已打印的页数。	[总计]	显示总页数。	
			[列表]	显示列表的页码计数器。	
			[复印]	显示复印件的页码计数器。	
			[打印]	显示打印件的页码计数器。	
[4. 用户设定]	—	列出设置。	—		
[5. 零件寿命]	[1. 墨粉]	可用于检查墨粉盒的剩余寿命比例。	—		
	[2. 硒鼓]	可用于检查硒鼓的剩余寿命比例。	—		
[6. 重置硒鼓]	—	当你更换一个新的硒鼓单元，您可以重置硒鼓计数器。	[▲ 重置]		63
			[▼ 退出]		
出厂设置以粗体显示并带有*。					

## 输入文字 (F2081 和 F2081H)

设置本机标识和速拨名称等特定菜单选项时，需要输入文本字符。拨号盘按键的键面上印有字母。0、# 和 \* 等按键主要用于输入特殊字符，因此键面上没有字母。

参照下表，在拨号盘上按相应按键的相应次数即可获取您所需字符：

按拨号盘上的数字键	一次	两次	三次	四次	五次	六次	七次	八次	九次
2	a	b	c	A	B	C	2	a	b
3	d	e	f	D	E	F	3	d	e
4	g	h	i	G	H	I	4	g	h
5	j	k	l	J	K	L	5	j	k
6	m	n	o	M	N	O	6	m	n
7	p	q	r	s	P	Q	R	S	7
8	t	u	v	T	U	V	8	t	u
9	w	x	y	z	W	X	Y	Z	9

### 插入空格

若要在传真号码中插入空格，请在两个数字间按 ▶ 键一次；若要在名称中插入空格，请在两个字母间按 ▶ 键两次。

### 更正

如果您需要修改输错的字符，请按 ◀ 或 ▶ 键将光标移到错误字符处，然后按清除 / 返回键。

### 输入重复字母

若要连续输入同一按键上的字母，请按 ▶ 键移动光标并随后再次按此键。

## 输入特殊字符和符号

重复按 \*、# 或 0 键，直到液晶显示屏上显示所需符号或字符。根据菜单选项，将出现以下符号和字符。

按 * 键	获取	(空格)! " # \$ % & ' ( ) * + , - . / €
按 # 键	获取	: ; < = > ? @ [ ] ^ _
按 0 键	获取	Ä Ë Ö Ü À Ç È É 0
按 1 键	获取	@ . / 1


## 环保性能

### 深度休眠模式

如果设备在一段时间内未接收到任何作业，设备将自动进入深度休眠模式，液晶显示屏将显示 [深度休眠]。设备接收到传真 (仅 F2081 和 F2081H) 或打印作业时即被激活。

(仅适用于 F2081H) 拿起听筒也可将设备从深度休眠模式激活。

### 自动关机 (仅 M1851 和 M2051)

如果设备处于深度休眠模式有几个小时，将自动进入关机模式。关机模式的耗电量最低，不到 0.28 W。若要禁用关机模式，请按住  键。

- ① 按功能键，然后按 ▲ 或 ▼ 键选择 [1. 常规设置]。  
按 **确认** 键。
- ② 按 ▲ 或 ▼ 键选择 [2. 环保]。  
按 **确认** 键。
- ③ 按 ▲ 或 ▼ 键选择 [2. 自动关机]。  
按 **确认** 键。
- ④ 按 ▲ 或 ▼ 键选择设备进入关机模式前的闲置时长。选择 [1 小时]、[2 小时]、[4 小时]、[8 小时] 或 [关]。  
按 **确认** 键。
- ⑤ 按 **停止 / 退出** 键。

## 墨粉设置

### 墨粉设置 (继续运行模式)

可设置设备在液晶显示屏上显示 [更换墨粉] 后继续打印。

设备将继续打印，直到液晶显示屏上显示 [墨粉用尽]。

- ① (对于 F2081 和 F2081H)  
按功能键和数字键 **1**、**7**，然后转到步骤 ③。

(对于 M1851 和 M2051)  
按功能键，然后按 ▲ 或 ▼ 键选择 [1. 常规设置]。  
按 **确认** 键。

- ② 按 ▲ 或 ▼ 键选择 [4. 更换墨粉盒]。  
按 **确认** 键。
- ③ 按 ▲ 或 ▼ 键选择 [继续] 或 [停止]。  
按 **确认** 键。

- ④ 按 **停止 / 退出** 键。

### 提示

- 如果在继续运行模式下继续打印，打印输出效果较浅。
- 更换新的墨粉盒后，继续运行模式将恢复默认设置 ([停止])。

## 在继续运行模式下接收传真 (仅 F2081 和 F2081H)

---

如果您在液晶显示屏上显示 [更换墨粉] 时选择继续运行模式，设备可以将接收到的传真存储在内存中。在继续运行模式下打印接收到的传真时，液晶显示屏上将显示信息询问您传真打印质量是否良好。如果打印质量较差，请选择 [2. 否]。设备会将传真继续存储在内存中，以便您更换新墨粉盒后重新打印传真。如果打印质量很好，请选择 [1. 是]。液晶显示屏上将显示信息询问您是否想从内存中删除打印过的传真。如果您选择不删除这些传真，在您更换新墨粉盒之后，液晶显示屏会再次询问。

### 提示

---

如果您关闭设备电源，内存中存储的传真将会丢失。

---

# 2

## 纸张设置

### 纸张设置

#### 纸张类型

---

- 1 (对于 F2081 和 F2081H)  
按功能键和数字键 1、2、1，然后转到步骤 4。

(对于 M1851 和 M2051)  
按功能键，然后按 ▲ 或 ▼ 键选择 [1. 常规设置]。  
按 确认 键。

- 2 按 ▲ 或 ▼ 键选择 [1. 纸张]。  
按 确认 键。
- 3 按 ▲ 或 ▼ 键选择 [1. 纸张类型]。  
按 确认 键。
- 4 按 ▲ 或 ▼ 键选择 [普通纸] 或 [再生纸]。  
按 确认 键。
- 5 按停止 / 退出键。

(对于 M1851 和 M2051)  
按功能键，然后按 ▲ 或 ▼ 键选择 [1. 常规设置]。  
按 确认 键。

- 2 按 ▲ 或 ▼ 键选择 [1. 纸张]。  
按 确认 键。
- 3 按 ▲ 或 ▼ 键选择 [2. 纸张尺寸]。  
按 确认 键。
- 4 按 ▲ 或 ▼ 键选择 [A4]、  
[Letter]、[Legal] 或  
[Folio]。  
按 确认 键。
- 5 按停止 / 退出键。

#### 纸张尺寸

---

接收传真时，请在纸盒设置中选择 A4。

打印时，请在驱动程序软件中选择纸张尺寸。

- 1 (对于 F2081 和 F2081H)  
按功能键和数字键 1、2、2，然后转到步骤 4。

## 适用的纸张

打印质量可能因所用纸张类型不同而不同。

### 推荐的纸张和打印介质

为获取最佳打印质量，Lenovo 建议您使用以下纸张。

纸张类型	型号
普通纸	蓝旗舰 APP 纸 70 克 / 平方米
	金旗舰 APP 纸 80 克 / 平方米
	Advanced Agro Double A 纸 80 克 / 平方米

### 纸盒容量

纸张尺寸	A4、Letter、Legal、Folio
纸张类型	普通纸、再生纸
张数	最多 150 张 (80 克 / 平方米)
纸张重量	65 ~ 105 克 / 平方米

选择纸张时的重要注意事项如下：

- 切勿使用喷墨纸，因为这种纸张可能会引起卡纸或损坏设备。
- 预打印纸张必须可以承受设备定影过程中产生的高温 (200°C)。

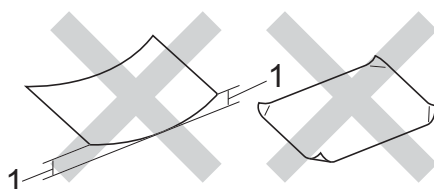
## 避免使用的纸张类型

### 重要事项

某些类型的纸张可能无法正常使用或者会损坏设备。

切勿使用以下纸张：

- 有过多丝流的纸张
- 十分光滑或光亮的纸张
- 卷曲或翘起的纸张



**1** 2 毫米或以上的卷曲可能会导致卡纸。

- 涂层纸或经化学处理的纸张
- 破损、有折痕或折叠的纸张
- 超出本手册推荐重量规格的纸张
- 带有标签或订书钉的纸张
- 低温染色或热熔印刷的信头纸
- 多层纸或无碳纸
- 喷墨打印纸

如果使用上述任意一类纸张，则可能会损坏设备。由此造成的损坏不在 Lenovo 公司的保修服务范围之内。

# 3

## 装入原稿

### 如何装入原稿

可使用 ADF (自动进稿器) 和平板扫描器发送传真 (仅 F2081 和 F2081H)、复印和扫描。

### 使用自动进稿器 (ADF) (F2081 和 F2081H)

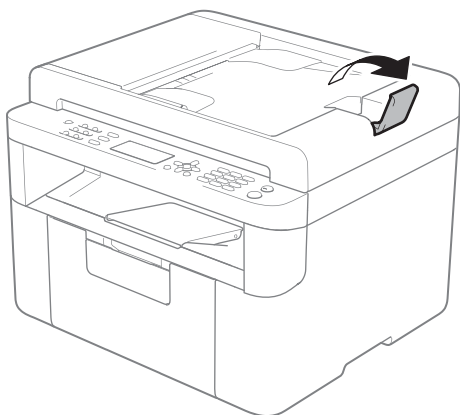
自动进稿器最多可容纳 10 张纸并逐张进纸。Lenovo 建议您使用 80 克 / 平方米的标准纸张，放入自动进稿器前务必充分展开堆叠的纸张。

### 支持的原稿尺寸

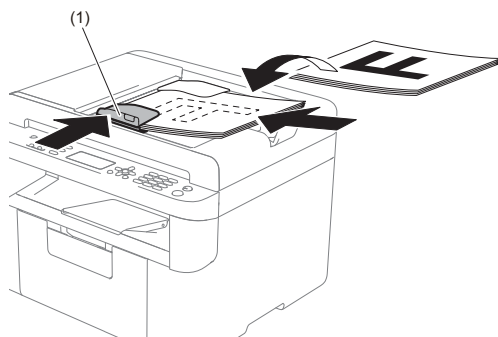
尺寸:	A4、Letter、Legal、Folio
-----	-----------------------

### 如何装入原稿

- 1 抬起并展开自动进稿器的原稿出纸支撑翼板。



- 2 将原稿以正面朝下、顶部先进入的方式进入自动进稿器中，直至液晶显示屏上显示的信息发生变化。
- 3 调节纸张导块 (1) 至原稿宽度。



### 使用平板扫描器

使用平板扫描器，可对单页或书本页面进行传真 (仅 F2081 和 F2081H)、复印或扫描，每次只可对一页执行这些操作。

### 支持的原稿尺寸

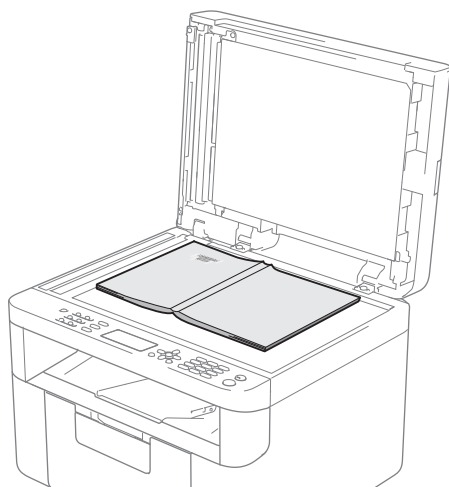
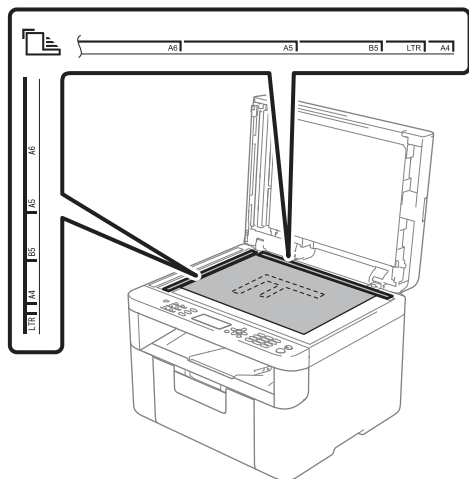
长度:	最大 300.0 毫米
宽度:	最大 215.9 毫米
重量:	最大 2.0 千克

### 如何装入原稿

- 1 抬起原稿盖板。



- 使用左侧与顶端的文档辅助线，将原稿正面朝下放在平板扫描器的左上角。



- 合上原稿盖板。

### 重要事项

如果原稿是一本书或较厚，请勿用力合上或挤压原稿盖板。

# 4

## 发送传真 (F2081 和 F2081H)

### 如何发送传真

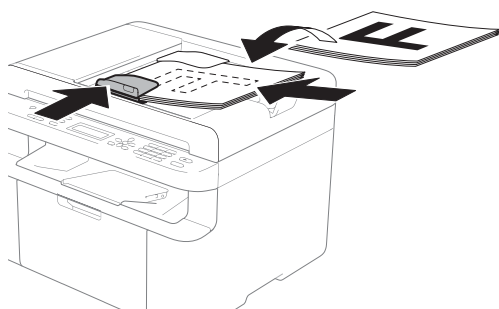
以下步骤告诉您如何发送传真：

- 1 按传真键。

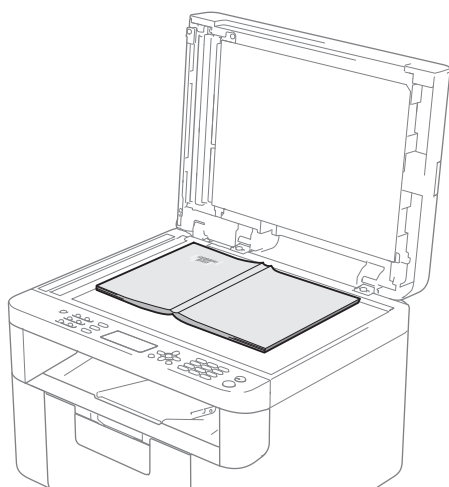


- 2 放入原稿。

- 使用自动进稿器发送传真时：



- 使用平板扫描器发送传真时：



将原稿放在平板扫描器上后，  
请合上原稿盖板。

### 提示

- 若要使用平板扫描器，必须先清空自动进稿器。
- 如果您想更改传真分辨率，按 ▼ 或分辨率键，然后按 ▲ 或 ▼ 键选择传真分辨率。
- 自动进稿器中的作业优先于平板扫描器上的作业。

- 3 输入传真号码。

- 4 按开始键发送传真。



### 取消发送中的传真

按停止 / 退出键即可取消传真。如果在设备拨号或发送传真的过程中按下停止 / 退出键，液晶显示屏将要求您确认。

正在拨号 #XXXX  
1. 清除 2. 退出

正在发送 #XXX P01  
1. 清除 2. 退出

按数字键 1 即可取消传真。

## 多址发送

多址发送用于将同一传真信息发送至多个传真号码。多址发送中可包含速拨号码和多达 20 个手动拨叫的号码。

### 多址发送前的准备

在多址发送中使用速拨号码前，必须先将它们存储到设备内存中。( 请参见 >> 第 45 页 *存储速拨号码* )

### 如何多址发送传真

- ① 放入原稿。
- ② 输入号码。  
按 **确认** 键。  
可以使用速拨号码输入号码，也可以使用拨号盘手动输入号码。( 请参见 >> 第 46 页 *如何拨号* )
- ③ 重复步骤 ② 直至输入多址发送的所有传真号码。
- ④ 按**开始**键。

结束多址发送时，设备将打印多址发送报告，显示拨号结果。

### 取消进行中的多址发送

多址发送过程中，可以取消当前正在发送的传真或整个多址发送作业。

- ① 按**功能**键，然后按数字键 **2**、**7**。液晶显示屏上将在多址发送作业序号后面显示正在拨打的传真号码或名称 ( 例如 [ #001 0123456789 ] )。按 **▲** 或 **▼** 键显示多址发送作业序号 ( 例如 [ 多址发送 #001 ] )。
- ② 按 **▲** 或 **▼** 键执行以下操作中的一项：
  - 选择正在拨打的传真号码或名称，然后按 **确认** 键。
  - 选择多址发送作业序号，然后按 **确认** 键。
- ③ 按数字键 **1** 取消在步骤 ② 中选择的传真号码或多址发送作业序号，或按数字键 **2** 不取消作业直接退出。  
  
如果在步骤 ② 中只取消当前正在发送的传真，液晶显示屏将询问您是否取消多址发送作业。按数字键 **1** 清除整个多址发送作业，或按数字键 **2** 退出。
- ④ 按**停止 / 退出**键。

## 5

## 接收传真 (F2081 和 F2081H)

## 传真接收模式

默认情况下，设备将自动接收所有发送到设备上的传真。另外，本设备有以下四种接收模式。按功能键，然后按数字键 **2**，**1**，**1**，选择接收模式。

模式	功能	使用说明
[传真自动]	设备自动将所有来电判断为传真，但在指定振铃次数内可以接听电话。	出厂设置电话振铃 <sup>3</sup> 4 次 (0 ~ 10 次可调)。电话振铃 4 次后自动发出传真接收信号。 (仅 F2081) 建议：如果设备上外接了电话机，需要经常接听来电时，可将振铃次数设置为 4 至 6 次。 在振铃次数内可以通过外接电话机进行通话。 <sup>1</sup>
[传真 / 电话]	设备将自动判断来电是传真呼叫或电话呼叫。 设备将发出快速双振铃，以告知您有来电等待。	出厂设置电话振铃 <sup>3</sup> 4 次 (0 ~ 10 次可调)。传真 / 电话振铃时间 (F/T 振铃时间) (快速双振铃) 设置设定为 20 秒。 电话振铃 4 次后根据来电信号： 1) 为传真呼叫时，自动接收传真。 2) 为电话呼叫时，发出快速双振铃等待您接听电话。 <sup>2</sup> (仅 F2081) 建议：如果设备上外接了电话机，请将振铃次数设置为 4 至 6 次，以便可接听电话。 <sup>1</sup>
[外接应答设备] (仅 F2081)	外接应答设备自动应答每次呼叫。如为语音信息，则将其存储在 TAD 中；如为传真信息，则打印出传真。	如果已将应答设备连接到设备上，请使用此模式。外接应答设备的设置仅对外接应答设备起作用。 注：在此设置中振铃次数和 F/T 振铃时间在此模式下无效。
[传真手动]	设备不判断对方每个呼叫，仅作为普通电话铃声，需您接听后处理。	接听电话。如对方是传真呼叫，请按 <b>开始</b> 键接收传真 (简易模式下)。 (仅 F2081) 建议：如果设备上外接了电话机，可接听电话。 <sup>1</sup>

<sup>1</sup> 通话后对方需要发传真时或者对方是传真呼叫时，请按设备操作面板上的**开始**键 (简易模式下)。


<sup>2</sup> 由于 F/T 振铃由设备发出，外接电话将不会振铃。


<sup>3</sup> 振铃次数表示设定设备在 [传真自动] 和 [传真 / 电话] 模式下应答来电前振铃的次数。

## 存储号码

可通过存储速拨号码，设置设备进行简易拨号。拨打速拨号码时，液晶显示屏上会显示相应名称（若已存）或号码。

### 存储速拨号码

可将常用号码存储为速拨号码，这样只需按几个特定的键（按 （地址簿）键两次，输入两位数号码，然后按开始键）即可拨号。本设备可存储 99 个速拨号码（01 ~ 99）。

- 1 按 （地址簿）键两次，然后输入两位数的速拨位置号码（01 ~ 99）  
如果该位置尚未存储号码，液晶显示屏上将显示 [现在注册?]  
按数字键 1 选择 [是]。
- 2 输入电话或传真号码（最多 20 个字符）。  
按 **确认** 键。
- 3 执行以下操作中的一项：
  - 用拨号盘输入名称（最多 15 个字符）。关于输入字符的帮助信息，请参见 >> 第 34 页 **输入文字 (F2081 和 F2081H)**。  
按 **确认** 键。
  - 按 **确认** 键存储无名称的号码。
- 4 若要存储其他速拨号码，请转到步骤 1。

### 更改或删除速拨号码

您可以更改或删除存储的速拨号码。

- 1 按功能键，然后按数字键 2、4、1。  
输入要更改或删除的速拨号码，然后按 **确认** 键。
- 2 执行以下操作中的一项：
  - 按数字键 1 选择 [更改] 编辑号码或名称。  
转到步骤 3。
  - 按数字键 2 选择 [清除] 删除速拨号码中的所有信息。  
出现 [删除此数据?] 时，按数字键 1 选择 [是] 确认。  
转到步骤 4。
- 3 编辑号码或名称。编辑结束后，按 **确认** 键。
- 4 按 **停止 / 退出** 键。


## 如何拨号

可按以下方式拨号。

### 手动拨号

用拨号盘输入电话号码或传真号码。

### 速拨

按  (地址簿) 键两次，然后输入两位数的速拨号码。(请参见 >> 第45页 存储速拨号码。)




两位数的号码

### 提示

输入速拨号码后，如果液晶显示屏上显示 [现在注册? ]，表示此处尚未存储任何号码。

### 检索

可按字母顺序检索速拨内存中存储的名称。(请参见 >> 第45页 存储速拨号码。)

- ① 确保设备处于传真模式。
- ② 按  (地址簿) 键。

- ③ 按拨号盘上的按键输入名称的前几个字母。(关于输入字母的帮助信息，请参见 >> 第34页 输入文字 (F2081 和 F2081H) 中的图表。)  
按 **确认** 键。
- ④ 按 **▲** 或 **▼** 键滚动浏览各名称，直至找到所需名称。  
按 **确认** 键。
- ⑤ 按 **开始** 键。

### 提示

- 如果在步骤 ③ 中没有输入字母而直接按 **确认** 键，将显示所有已注册名称。按 **▲** 或 **▼** 键滚动浏览各名称，直至找到所需名称。
- 输入名称的前几个字母后，如果液晶显示屏上显示 [未找到联系人]，表示尚未存储包含这些字母的名称。

### 重拨

确保线路不在使用中，按**重拨**键查找最近拨打的20个号码。按**重拨**键或者**▲**或**▼**键滚动，直至找到您想再次拨打的号码。按**确认**键，然后按**开始**键发送传真。

## 来电显示功能

通过本设备的来电显示功能，您可以使用当地电信局提供的来电显示服务。通过此服务，线路振铃时，屏幕上会显示对方的电话号码或名称（如有）。

### 提示

如果您没有向当地的电信局申请来电显示功能，或设备连接在内部交换机或其他转换装置上，来电显示功能将不可用。

## 查看来电显示列表

设备将最近 30 通来电的信息存储到来电显示列表中。您可以查看或打印此列表。当第 31 通来电拨入本设备时，该来电信息将取代第 1 通来电信息。

- 1 按**功能键**，然后按数字键**2、0、4**。屏幕上会显示当前设置。
- 2 按**▲**或**▼**键选择 [显示 #]。  
按**确认**键。  
显示屏上将显示最后一次拨入的来电信息。  
如果没有存储来电信息，蜂鸣器将发出提示音，显示屏上将显示 [无来电显示] 信息，此时请转到步骤 4。
- 3 按**▲**或**▼**键滚动显示来电显示内存中的信息并选择您想查看的来电显示，然后按**确认**键。  
液晶显示屏上将显示呼叫方的电话号码以及来电日期和时间。

- 4 若要结束查看，请按**停止 / 退出**键。

## PC-FAX 接收 (仅适用于 Windows®)

若打开 PC-FAX 接收功能，设备将把接收到的传真信息存储到内存中，并将它们自动发送到计算机中。您可在计算机上查看和保存这些传真。

即使关闭计算机 (例如，在晚上或周末)，设备仍会接收传真，并将收到的传真存储到内存中。液晶显示屏上将显示所存储传真的数量，如：


[PC FAX 信息 : 001]

打开计算机并运行 PC-FAX 接收软件后，本设备会自动将内存中的传真转发到计算机中。

要将接收到的传真转发到计算机中，必须在计算机上运行 PC-FAX 接收软件。

执行以下操作中的一项：

(Windows® XP、Windows® Vista 和 Windows® 7)

从  (开始) 菜单中依次选择所有程序、Lenovo、FXXXX、PC-FAX 接收，然后选择接收。(XXXX 为型号名称。)

(Windows® 8)

点击  (Lenovo Utilities

(Lenovo 实用程序))，然后点击下拉列表并选择本设备的型号名称 (如果尚未选择)。点击左侧导航栏中的 **PCFAX 接收**，然后点击**接收**。

然后，在设备上完成以下步骤：

- 1 按功能键，然后按数字键 2、6、1。
- 2 按 ▲ 或 ▼ 键选择 [开] (或 [关])。按 **确认** 键。
- 3 液晶显示屏上会显示信息提示您在计算机上运行 PC-FAX 接收程序。如果已运行 PC-FAX 接收程序，请按 **确认** 键；如果尚未打开 PC-FAX 接收程序，>> 软件用户手册：*PC-FAX 接收*。
- 4 按 ▲ 或 ▼ 键选择 [开] 或 [关]。按 **确认** 键。
- 5 按**停止 / 退出**键。

### 重要事项

- 如果选择 [备份打印 开]，设备将打印收到的传真，您便可获得一份复印件。这是一项安全功能，以应对传真转发到计算机前发生断电等突发状况。
- 存储在设备内存中的传真将被删除。



## 提示

---

- 在设置 PC-FAX 接收前，必须先要在计算机上安装多功能套装软件。确保计算机与设备连接并已打开。  
(▶▶ 软件用户手册：PC-FAX 接收)
  - 如果本设备发生故障而无法打印内存中的传真，可用此项设置将传真转发到计算机中。(请参见 ▶▶ 第 77 页 传送传真或传真日志报告 (F2081 和 F2081H)。)
  - Mac OS 不支持 PC-FAX 接收功能。
-

## PC-FAX 发送

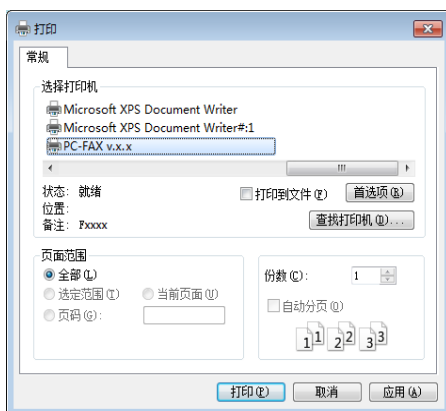
您可以将在计算机上的任何应用程序中创建的文件直接作为标准传真进行发送。

### 提示

- PC-FAX 软件仅可以发送 A4 尺寸的黑白传真文档。
- 请安装多功能套装软件，并在使用 PC-FAX 发送前将本设备和计算机相连。

### 将文件作为 PC-FAX 发送


- 1 在计算机的任一应用程序内创建一个文件。
- 2 点击文件，然后点击打印。  
出现打印对话框：



- 3 选择 **PC-FAX** 为打印机，然后点击**打印**。  
出现 PC-FAX 发送对话框：



- 1 拨号盘  
2 地址簿

- 4 可以使用下列任一方式输入传真号码：
- 使用拨号盘输入号码，然后点击  按钮。
  - 点击**地址簿**按钮，然后从地址簿中选择一个成员或组。
- 发生错误时，点击**全部清除**删除输入的全部内容。

- 5 要发送封面，点击**添加封面**。

## 提示

也可以点击封面  图标创建或编辑封面。

- 6 点击**开始**发送传真。

## 提示

- 要取消传真，点击**取消**或按设备操作面板上的**停止 / 退出**键。
- 若要重拨某一号码，请点击**重拨**滚动显示最近五个传真号码，然后点击**开始**。

# 8

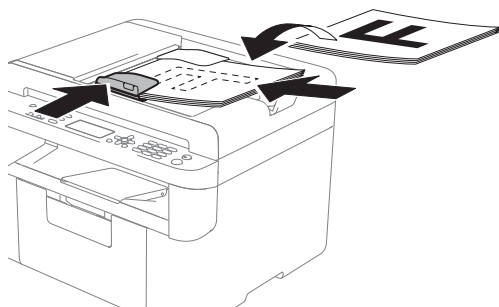
## 复印

### 常用复印设置

- 1 (对于 F2081 和 F2081H)  
按复印键。



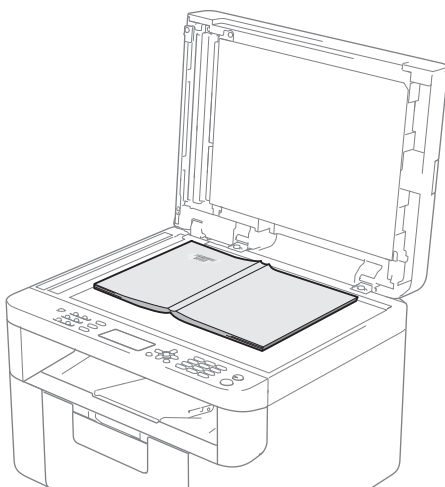
- 2 放入原稿。
  - (对于 F2081 和 F2081H)  
使用自动进稿器复印时:



#### 提示

将原稿放在自动进稿器 (ADF) 上时, 液晶显示屏上将显示 [ADF 准备就绪]。

- 使用平板扫描器复印时:



将原稿放在平板扫描器上后, 请合上原稿盖板。

#### 提示

- 若要使用平板扫描器, 必须先清空自动进稿器。
- 自动进稿器中的作业优先于平板扫描器上的作业。

- 3 (对于 F2081 和 F2081H)  
用拨号盘输入所需复印份数 (最多 99 份)。

(对于 M1851 和 M2051)  
按 ▲ 或 ▼ 键输入所需复印份数。

- 4 按开始键进行复印。



## 票证复印

复印票据或证卡时，此功能可使复印件更清晰易读。复印完成后，复印设置将恢复为您在此之前设定的设置。

- 1 (仅对于 F2081 和 F2081H)  
按**复印键**。



- 2 将票据或证卡正面朝下放到平板扫描器上。  
(仅对于 F2081 和 F2081H)  
输入要复印的份数。

(仅对于 M1851 和 M2051)  
按 ▲ 或 ▼ 键输入所需复印份数。

- 3 按**票证复印键**。



### 提示

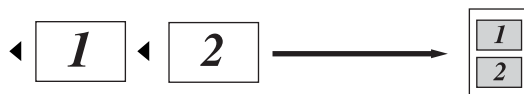
如果您想复印其他页面，则需要再按一次**票证复印键**。

## 身份证复印

可对身份证进行单面和双面复印。

身份证双面复印功能可以将身份证的两面按照原始尺寸复印到同一页面上。

身份证双面复印的效果如下所示。



### 提示

您可以在适用法律允许的范围内复印身份证。(▶▶ 产品安全手册：关于复印的法律限制 (仅 F2081、F2081H、M1851 和 M2051))

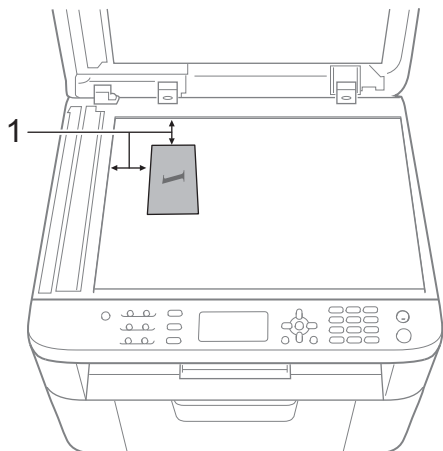
- 1 (对于 F2081 和 F2081H)  
按**复印键**。



- 2 按**身份证双面复印 / 选项键**。

- 3 按 ▲ 或 ▼ 键选择 [身份证双面复印]。  
按**确认键**。

- 4 将您的身份证**正面朝下**放在平板扫描器的左上角 ( 请勿放在右上角或中间位置 )。



1 4 毫米或以上 ( 顶部、左侧 )

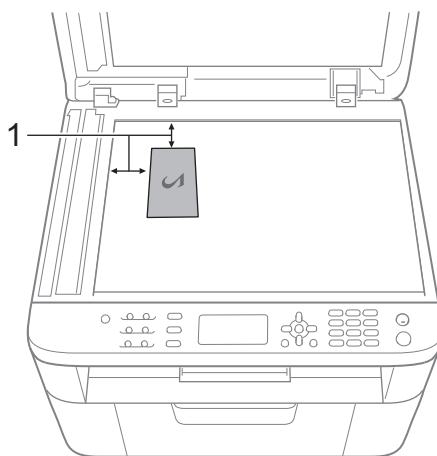
- 5 ( 对于 F2081 和 F2081H )  
输入要复印的份数。

( 对于 M1851 和 M2051 )  
按 ▲ 或 ▼ 键输入所需复印份数。

- 6 按**开始**键进行扫描。



- 7 ( 仅适用于身份证双面复印 )  
将您的身份证翻面并放在平板扫描器的左上角。



1 4 毫米或以上 ( 顶部、左侧 )

- 8 按**开始**键进行扫描。



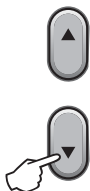
## 其他复印

确保设备处于复印模式。使用复印选项键仅为下一份复印件快速进行以下复印设置。

- 1 (对于 F2081 和 F2081H)  
按**复印键**。



- 2 按**身份证双面复印 / 选项键**。
- 3 如图按 **▲** 或 **▼** 键选择选项内容。



- 4 按 **确认键**。



- 5 选择**后序选项**。



- 6 按 **确认键**。



- 7 放入原稿。
- 8 (仅对于 F2081 和 F2081H)  
输入要复印的份数。  
  
(仅对于 M1851 和 M2051)  
按 **▲** 或 **▼** 键输入所需复印份数。
- 9 按**开始键**进行复印。



以下复印设置可用：

### ■ 质量

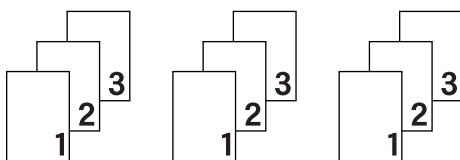
有多种质量设置可供选择。

### ■ 堆叠 / 排序

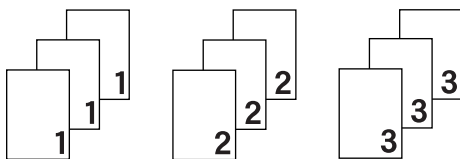
堆叠功能用于打印输出每页的复印件。

排序功能用于按顺序打印输出复印件。

#### 排序复印：



#### 堆叠复印：



### ■ 亮度

调节复印亮度可以使复印件变暗或变亮。

### ■ 对比度

调节对比度可以使图像更加清晰逼真。

### ■ 放大 / 缩小

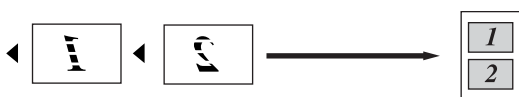
可选择放大或缩小比例。

### ■ 页面布局

使用 N 合 1 复印功能可以减少纸张使用量。

页面布局效果如下所示：

#### 2 合 1(纵向)



#### 2 合 1(横向)



#### 4 合 1(纵向)



#### 4 合 1(横向)



### 提示

上述设置均为临时设置



## 使用 ControlCenter4 将文档扫描成 PDF 文件


(详细信息 >> 软件用户手册: *扫描*)

### 提示


您的计算机屏幕显示可能因型号的不同而有所差异。

ControlCenter4 是一款让您能够快捷地访问最常用应用程序的软件实用程序。

- 1 放入原稿。
- 2 执行以下操作中的一项：  
(Windows<sup>®</sup> XP、Windows<sup>®</sup> Vista 和 Windows<sup>®</sup> 7)

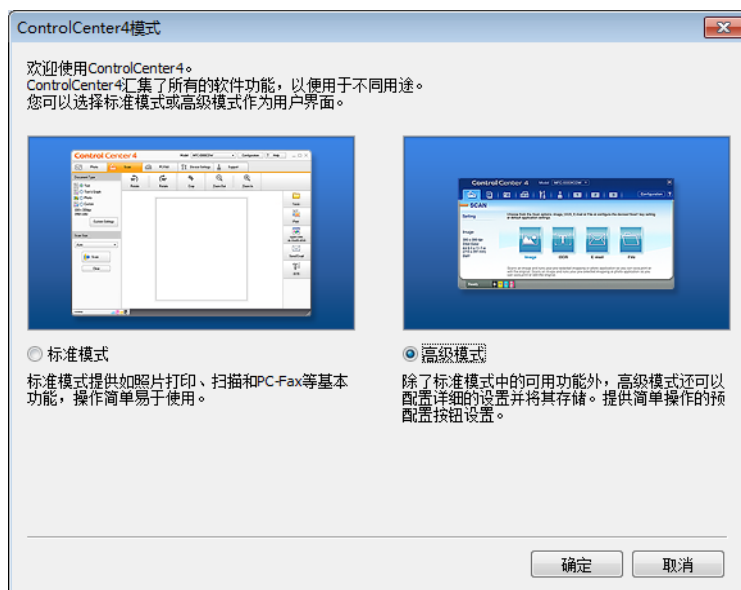
点击  (开始) / 所有程序 / **Lenovo/MXXXX/FXXXX** (XXXX 为您的型号名称) / **ControlCenter4** 以打开 ControlCenter4。ControlCenter4 应用程序将打开。

(Windows<sup>®</sup> 8)

点击  (**Lenovo Utilities** (Lenovo 实用程序)), 然后点击下拉列表并选择本设备的型号名称 (如果尚未选择)。点击左侧导航栏中的**扫描**, 然后点击 **ControlCenter4**。

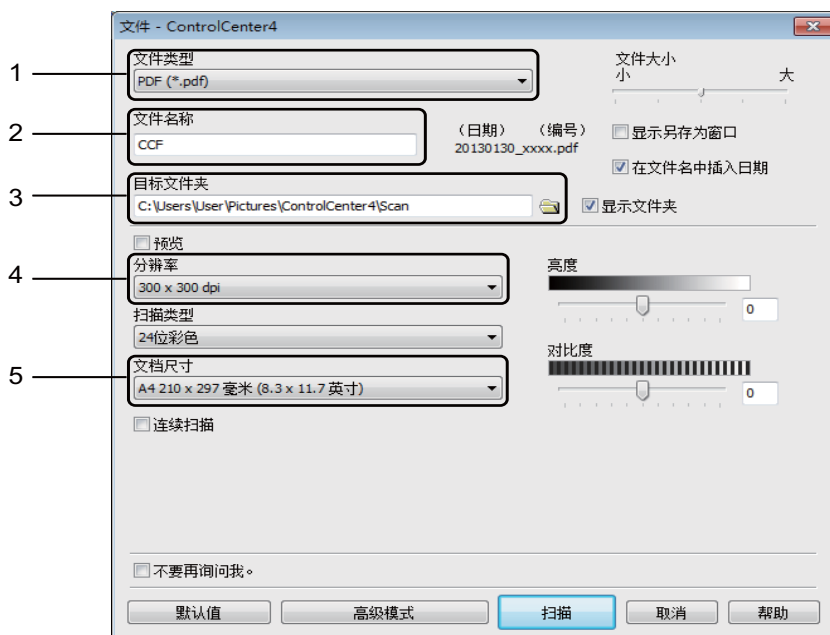
ControlCenter4 应用程序将打开。


### 3 选择高级模式，然后点击确定。



### 4 点击扫描选项卡中的文件。






- 1 从文件类型下拉列表中选择 **PDF (\*.pdf)**。
  - 2 可以输入文档要使用的文件名。
  - 3 可以将文件保存至默认文件夹，或者点击  (浏览) 按钮选择所需文件夹。
  - 4 可以从分辨率下拉列表中选择扫描分辨率。
  - 5 可以从文档尺寸下拉列表中选择文档尺寸。
- 5 点击**扫描**。  
设备开始扫描。保存扫描数据的文件夹将自动打开。

## 使用扫描键进行扫描



### 提示

若要使用此功能，请安装多功能套装软件，并使用 USB 电缆将设备连接至计算机。

- 1 放入原稿。(请参见 >> 第 40 页 *如何装入原稿。*)
- 2 按  (扫描键)。
- 3 按 ▲ 或 ▼ 键选择 [扫描到 PC]。  
按 **确认** 键。
- 4 按 ▲ 或 ▼ 键选择扫描类型 ( [文件]、[电子邮件] 或 [图像] )。  
按 **确认** 键。
- 5 按 ▲ 或 ▼ 键选择 [开始扫描]。  
按 **确认** 键。
- 6 按 **开始** 键。  
设备开始扫描。

### 扫描键设置

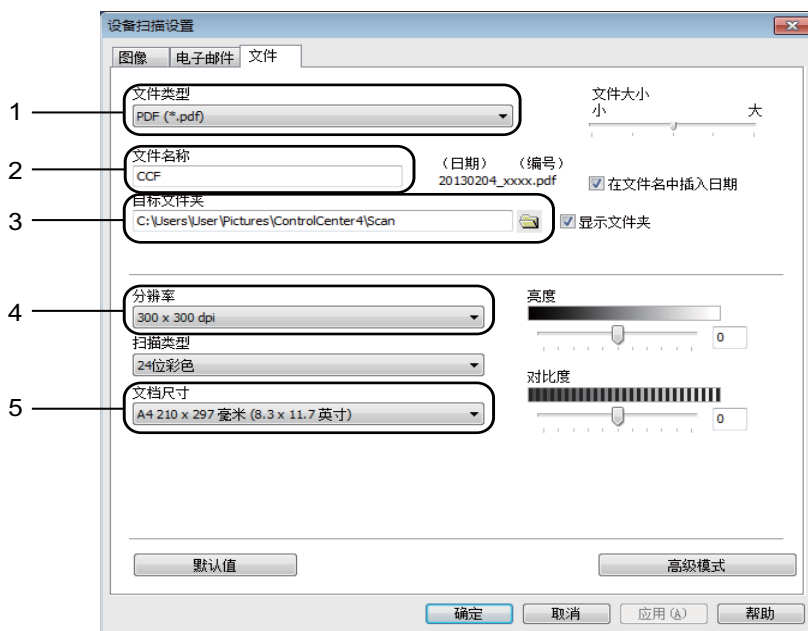
可以使用 ControlCenter4 更改设备的扫描键设置。

- 1 执行以下操作中的一项：  
(Windows<sup>®</sup> XP、Windows<sup>®</sup> Vista 和 Windows<sup>®</sup> 7)  
点击  (开始) / 所有程序 / **Lenovo/MXXXX/FXXXX** (XXXX 为您的型号名称) / **ControlCenter4** 以打开 ControlCenter4。ControlCenter4 应用程序将打开。  
(Windows<sup>®</sup> 8)  
点击  (**Lenovo Utilities** (Lenovo 实用程序))，然后点击下拉列表并选择本设备的型号名称 (如果尚未选择)。点击左侧导航栏中的 **扫描**，然后点击 **ControlCenter4**。  
ControlCenter4 应用程序将打开。

- 2 点击**设备设置**选项卡。
- 3 点击**设备扫描设置**。




#### 4 选择文件选项卡。您可以更改默认设置。



1 可以从下拉列表中选择文件类型。

2 可以输入文档要使用的文件名。

3 可以将文件保存至默认文件夹，或者点击  (浏览) 按钮选择所需文件夹。

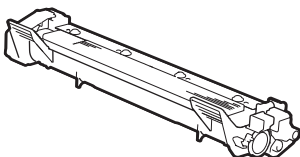
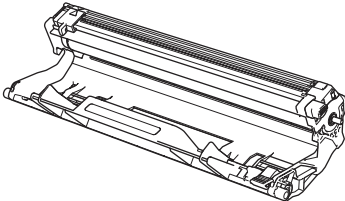
4 可以从分辨率下拉列表中选择扫描分辨率。

5 可以从文档尺寸下拉列表中选择文档尺寸。

#### 5 点击确定。

## 耗材

硒鼓单元和墨粉盒为两个单独的耗材。确保将它们作为一个组件安装。关于如何更换耗材的更多信息，请参见新硒鼓单元附带的手册，或参见新墨粉盒外包装上所列示的说明。

墨粉盒	硒鼓单元
型号名称：LT201	型号名称：LD201
	

### 重要事项

- Lenovo 设备设计使用特殊规格的墨粉并且只有使用 Lenovo 正品墨粉盒时才能使其处于最佳状态。如果使用其他规格墨粉或墨粉盒，Lenovo 不保证本设备能实现最佳性能。本设备可能无法正确检测出其他规格的墨粉或墨粉盒，而可能会将此类耗材检测为标准容量墨粉盒。因此，Lenovo 不建议您在本设备上使用 Lenovo 正品墨粉盒以外的其他品牌墨粉盒，也不建议您向空墨粉盒中加入其他品牌的墨粉。因使用与本设备不兼容或不适用的墨粉或墨粉盒而对本设备的硒鼓单元或其他零件造成的损坏均不在保修范围之内。
- 为了获取最佳效果，请只使用 Lenovo 正品硒鼓单元和 Lenovo 正品墨粉盒。使用第三方硒鼓单元或墨粉盒可能不仅降低打印质量，还会降低设备本身的质量，缩短其寿命。由于使用第三方硒鼓单元和墨粉盒造成的问题不在 Lenovo 公司的保修服务范围之内。

### 提示

- 请根据当地法规丢弃已使用的耗材，使其与生活垃圾分开。如果您有任何问题，请致电当地的废品处理站。务必重新密封耗材以防内部墨粉溅出。
- 每种墨粉盒的预期寿命是根据 ISO/IEC 19752 标准计算得出的。更换频率因打印页面、打印覆盖率和使用介质类型的不同而有所不同。

## 识别问题

首先，请检查以下情况：

- 设备的电源线是否连接正确，设备电源是否已打开。
- 所有的保护部件是否已拆除。
- 纸张是否已正确放入纸盒中。
- 接口电缆是否已正确连接设备和计算机。

如果通过上述检查步骤没有解决您的问题，请确定问题然后进入以下建议页面：

- 第 67 页 *电话和传真问题 (F2081 和 F2081H)*
- 第 69 页 *提高打印质量*

如果设备已连接至计算机，计算机上可能会出现一个弹出式应用程序，具体取决于错误的类型。

请遵循屏幕提示清除错误。



## 错误和维护信息

下表列出了最常见的错误和维护信息。

错误信息	原因	措施
[连接中断]	对方或对方的传真设备终止了此次呼叫。	尝试重新发送或接收。
[墨粉盒错误] [请重新装入墨粉盒]	墨粉盒安装不正确。  确保您正在使用的是 Lenovo 正品墨粉盒。	将墨粉盒紧紧地装入硒鼓单元，然后装回设备中。  请只使用 Lenovo 正品硒鼓单元和 Lenovo 正品墨粉盒。
[墨粉即将用完]	如果液晶显示屏上显示 [墨粉即将用完]，您仍可打印，此时设备是要提醒您墨粉盒寿命将尽。	即刻订购一个新的墨粉盒，以便在液晶显示屏上显示 [更换墨粉] 或 [墨粉用尽] 时更换。
[内存已满]	设备的内存已满。	<b>正在发送传真或复印时</b> 执行以下操作中的一项： <ul style="list-style-type: none"> <li>■ 按<b>开始</b>键发送或复印已扫描的页面。</li> <li>■ 按<b>停止 / 退出</b>键，待正在进行的其他操作结束后再试一次。</li> </ul> <b>正在打印时</b> <ul style="list-style-type: none"> <li>■ 按<b>停止 / 退出</b>键。设备将取消打印作业并将其从内存中清除。</li> <li>■ 调低打印质量。</li> </ul> (➤➤ 软件用户手册： <i>打印</i> (适用于 Windows®) 或 <i>打印和传真</i> (适用于 Macintosh))
[通信错误]	电话线路质量较差，导致通信错误。	尝试再次发送传真。
[硒鼓寿命将到] [更换硒鼓]	需要更换硒鼓单元。 安装新的硒鼓后未重置硒鼓计数器。	更换硒鼓单元；如果安装了新硒鼓，则重置硒鼓单元计数器。(请参见新硒鼓单元附带的说明书。)
[原稿卡纸]	未插入或未正确装入原稿，或者从自动进稿器扫描的原稿太长。	将卡住的纸张从自动进稿器单元中拉出。(F2081 和 F2081H)

错误信息	原因	措施
[自我诊断]	定影单元在指定时间内未达到指定的温度。	关闭设备电源，等待数秒后再重新打开。打开设备电源，等待 15 分钟后再使用。
	定影单元温度过高。	

## 提示

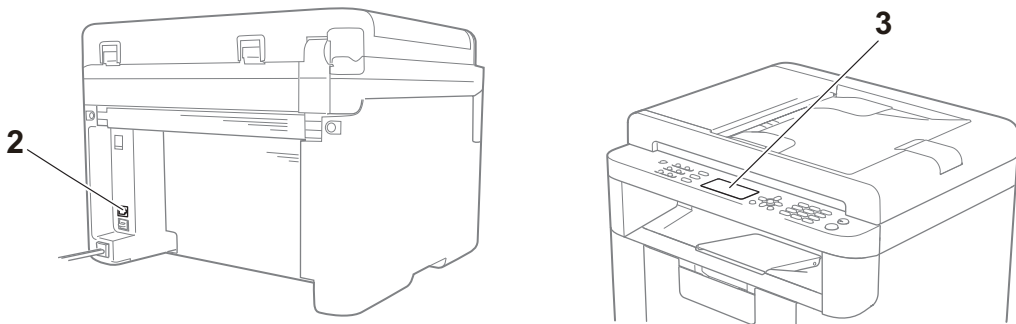
关闭设备电源将删除内存中的传真数据。为防止丢失任何重要信息，请参见  
➤➤ 第 77 页 传送传真或传真日志报告 (F2081 和 F2081H)。

## 如果使用设备时出现问题

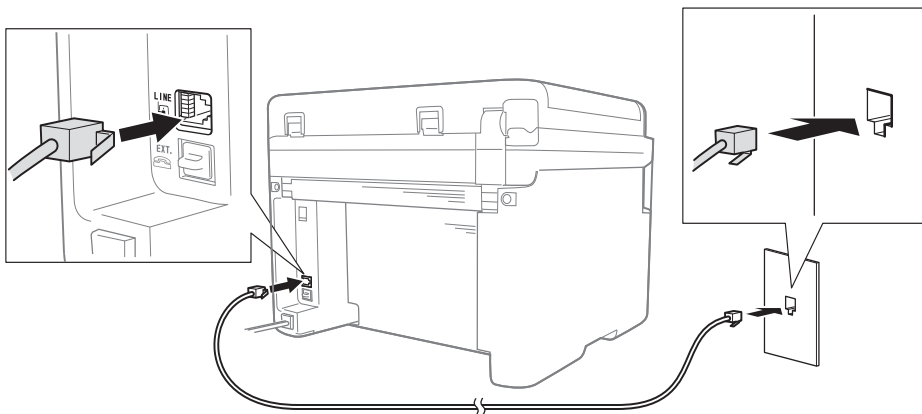
您可自行轻松解决大部分问题。

### 电话和传真问题 (F2081 和 F2081H)

如果您无法发送或接收传真，请检查以下项目：



- 1 检查设备的电源线是否正确连接、设备电源是否已打开。
- 2 将电话线的一端插入标有 "LINE" 字样的插口，另一端直接插入墙上电话插座。



如果电话线直接插入设备插口时可以发送和接收传真，则可能问题不在设备。请联系您的服务供应商解决连接问题。

- 3 检查接收模式。

有关设定接收模式的更多信息，请参见 ►► 第 44 页 *传真接收模式*。

#### 4 将兼容性设置更改为 [基本 (对于 VoIP)]。

您可通过调低连接速度发送和接收传真。

- 1 按功能键，然后按数字键 **2**、**0**、**1**。
- 2 按 ▲ 或 ▼ 键选择 [基本 (对于 VoIP)]。
- 3 按 **确认键**。
- 4 按 **停止 / 退出键**。

如果尝试上述所有操作后仍无法解决问题，请关闭设备电源，然后再重新打开。



### 其他问题的故障排除

问题	答案
无法接收传真。	如果您拥有专用传真线路，并且希望 Lenovo 设备自动应答所有的拨入传真，请选择 [传真自动]。
可以将设备设置为不打印传输验证报告吗？	本设备将打印传输验证报告。即使传输验证报告设置为 [关]，出现通信错误时仍会打印报告。 如果 [日志周期] 设置为 [关]，则不打印 [传真日志]。
可以取消传真作业吗？	按 <b>停止 / 退出键</b> 取消当前传真，或按 <b>功能键</b> 和数字键 <b>2</b> 、 <b>7</b> 取消剩余作业。
发送质量较差。	尝试将分辨率更改为 [精细] 或 [超精细]，或者清洁扫描器。
发送的传真页面空白。	请确保正确装入原稿。使用自动进稿器或平板扫描器时，原稿应正面朝下。请参见 >> 第 40 页 <i>装入原稿</i> 。
发送的传真页面上有纵向黑线。	发送传真上的纵向黑线通常是由平板扫描器玻璃条上的灰尘或修正液所导致。请参见 >> 第 70 页 <i>清洁设备的内部</i> 。

## 提高打印质量

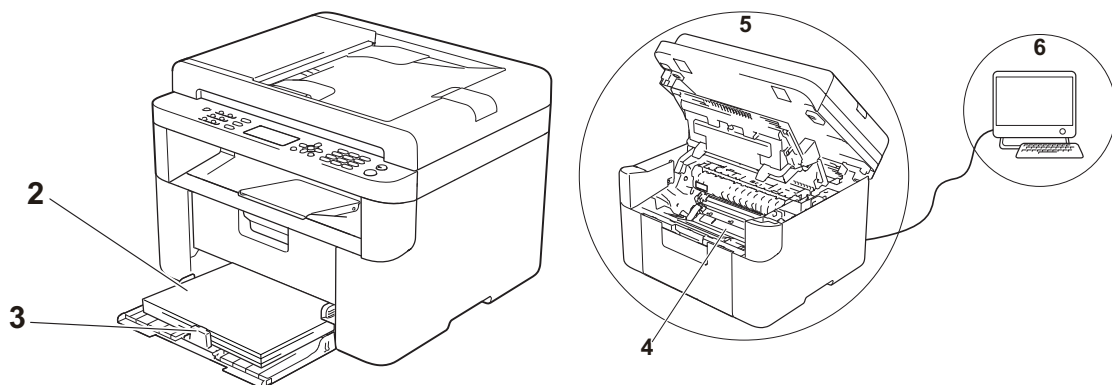
### 提示

Lenovo 不建议您使用 Lenovo 正品墨粉盒以外的其他品牌墨粉盒，也不建议您向空墨粉盒中加入其他品牌的墨粉。

如果打印输出页面出现问题，请进行以下检查：

#### 1 检查设备的使用环境。

环境温度应保持在  $10^{\circ}\text{C} \sim 32.5^{\circ}\text{C}$  之间，湿度应保持在  $20\% \sim 80\%$  之间（无凝露）。

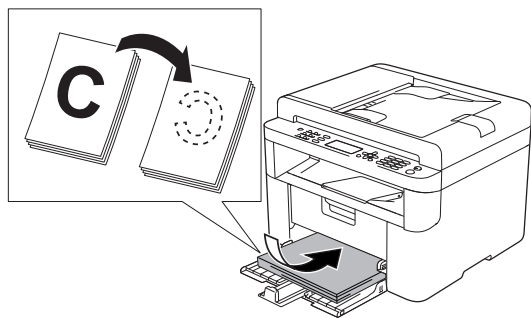


#### 2 检查纸盒中是否已装入适用的纸张。

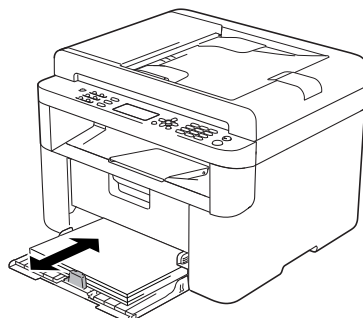
请参见 >> 第 39 页 *适用的纸张*。

#### 3 检查纸张是否已正确装入设备。

翻转纸张可能有助于顺利装入纸张。



调节纸张导块可能有助于顺利装入纸张。



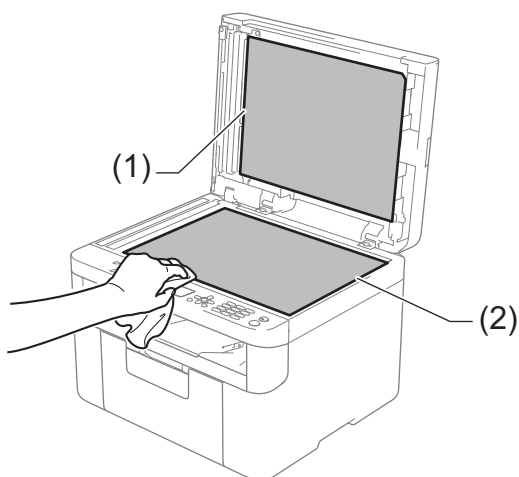
#### 4 更换墨粉盒或硒鼓单元。

关于如何更换耗材的更多信息，请参见新硒鼓单元附带的手册，或参见新墨粉盒外包装上所列示的说明。

#### 5 清洁设备的内部。

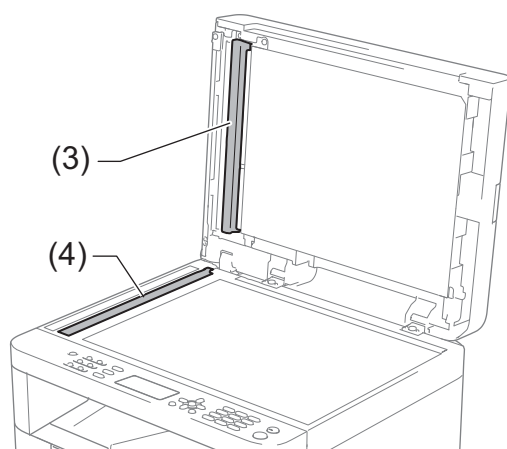
##### ■ 清洁平板扫描器

清洁白色塑料表面 (1) 和平板扫描器 (2)。



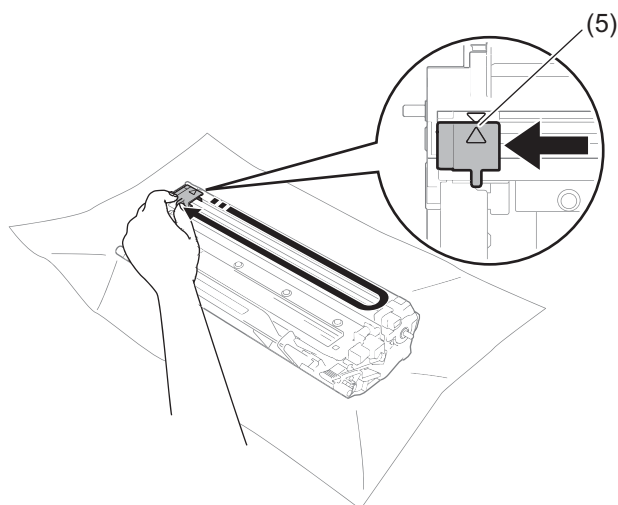
(F2081 和 F2081H)

清洁白色塑料条 (3) 和平板扫描器玻璃条 (4)。



## ■ 清洁电晕丝

左右来回滑动绿色滑块数次。

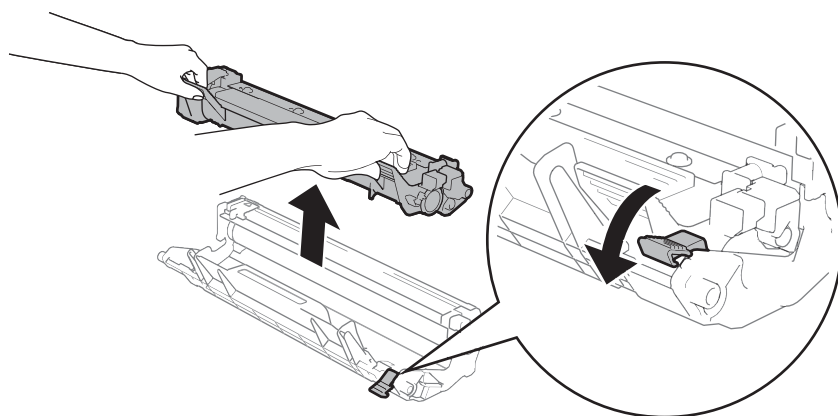


## 提示

务必将滑块返回至初始位置 (▲) (5)。否则，打印出的页面中会出现纵向条纹。

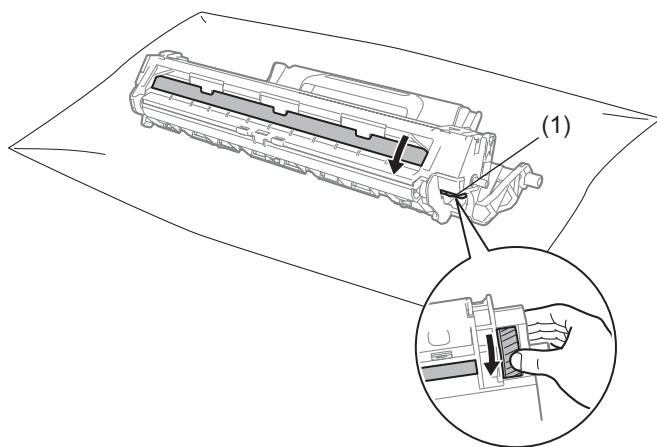
## ■ 打印页面上出现黑色或白色斑点时清洁硒鼓单元

按下锁定杆并从硒鼓单元中取出墨粉盒。

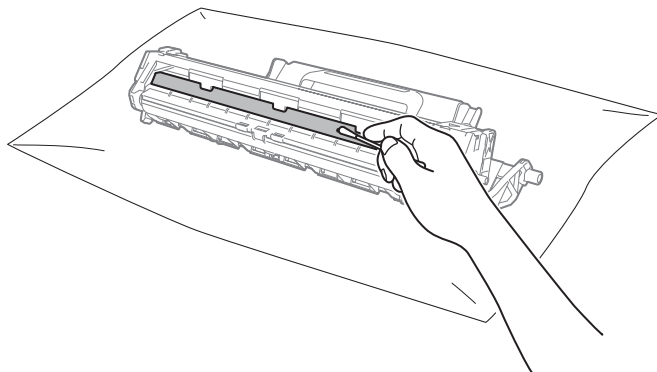


A

查看硒鼓辊 (1) 的表面时，用手转动硒鼓单元的齿轮。



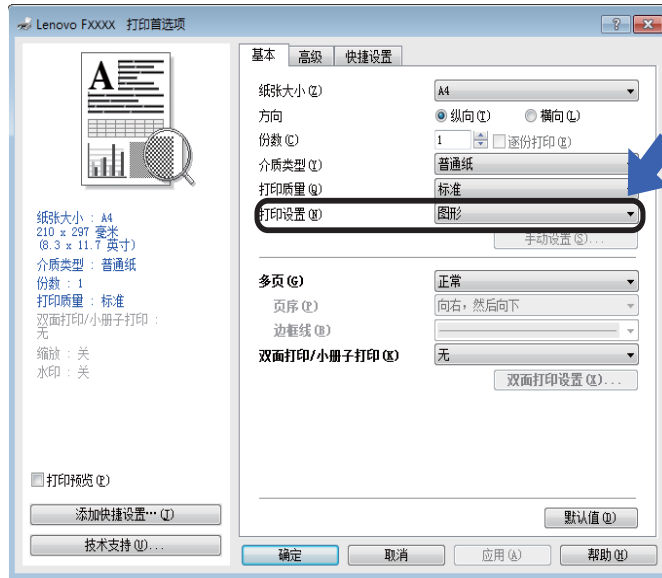
用干棉签擦拭硒鼓的表面直到完全除去灰尘或粘胶。



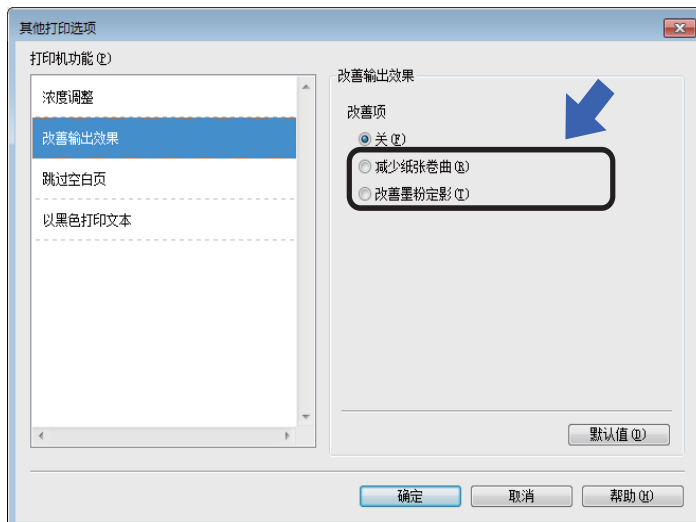


## 6 检查打印机驱动程序设置。

尝试更改基本选项卡中的打印设置。



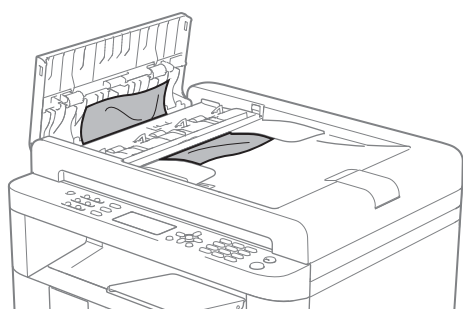
如果纸张卷曲或墨粉不能正确地固定在纸张上，您可以在**改善输出效果**中调节这些设置。点击高级选项卡中的**其他打印选项...**。



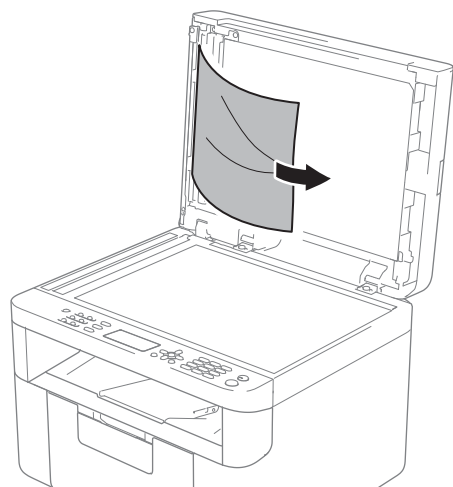
## 原稿卡纸 (F2081 和 F2081H)

请遵循以下步骤处理自动进稿器中卡住的原稿。

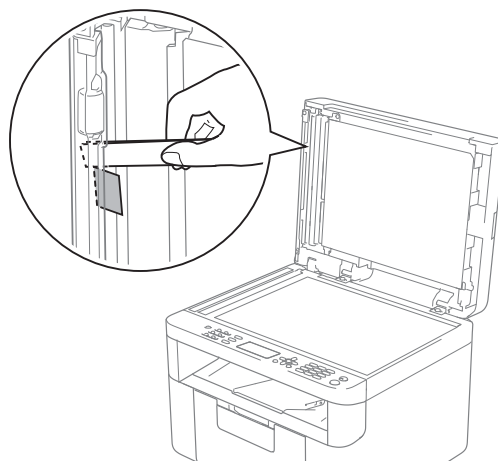
- 1 打开自动进稿器盖板。
- 2 拉出卡住的原稿。



- 3 合上自动进稿器盖板。
- 4 抬起原稿盖板。
- 5 向右拉出卡住的原稿。



- 6 将卡片纸等硬纸板插入自动进稿器中，将小纸片推出。



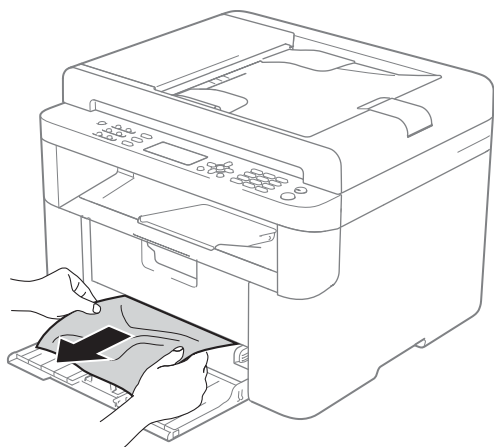
如果原稿撕裂或破损，请确保清除所有小纸片，以避免日后卡纸。

- 7 合上原稿盖板。
- 8 按停止 / 退出键。

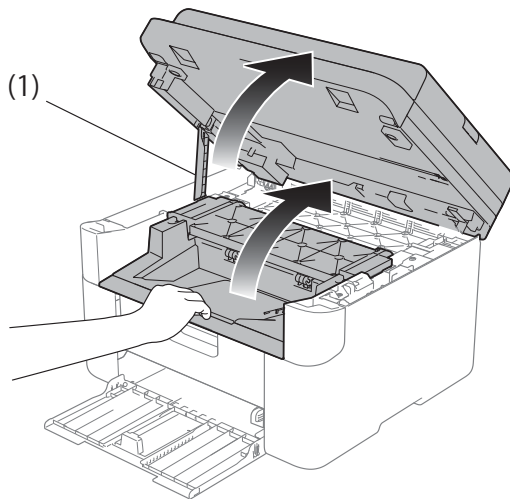
## 卡纸

当您添加纸张时，务必从纸盒中取出所有纸张并使堆叠的纸张保持平整。这将有助于防止设备一次多页进纸以及卡纸。

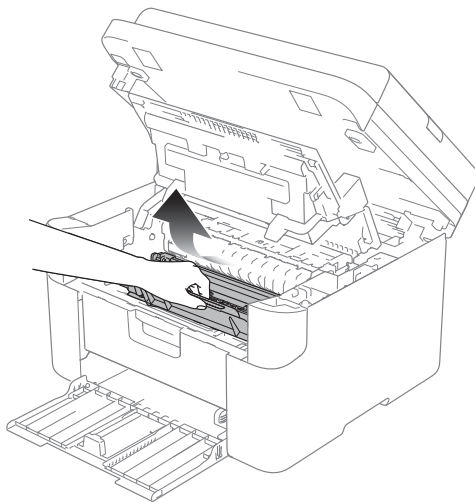
- 1 关闭设备电源。
- 2 请至少等待 15 分钟，待设备完全冷却后再触摸设备内部的零件。
- 3 取出纸盒中的所有纸张。
- 4 双手慢慢拉出卡住的纸张。



- 5 打开扫描器盖板。设备左侧的拉臂 (1) 将锁定。打开顶盖。



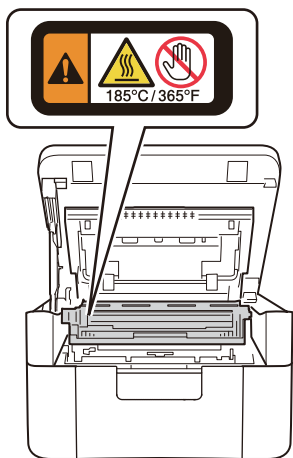
- 6 慢慢取出硒鼓单元和墨粉盒组件。



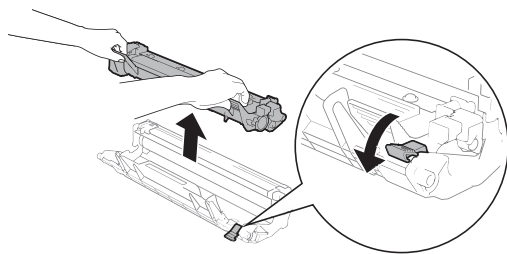
A

## 警告

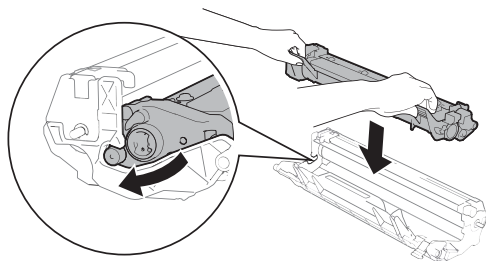
高温表面



- 7 按下锁定杆并从硒鼓单元中取出墨粉盒。如果硒鼓单元内有卡住的纸张，请立即清除卡纸。

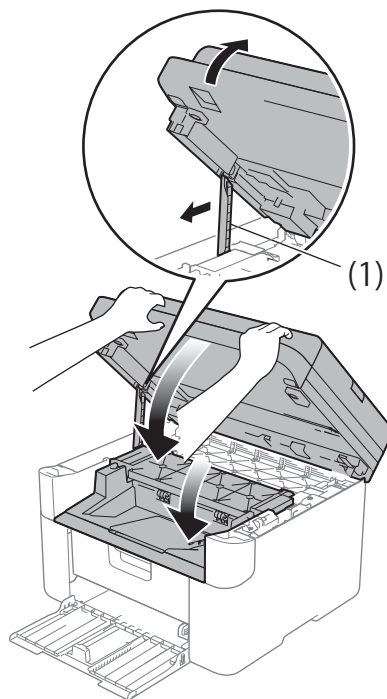


- 8 安装正确时，硒鼓单元上的锁定杆会自动抬起。



- 9 将硒鼓单元和墨粉盒组件重新装回设备。

- 10 合上顶盖。  
稍微抬起扫描器盖板后，往下拉设备左侧的拉臂 (1)，然后双手合上扫描器盖板。



- 11 将纸张装回纸盒。  
确保纸张位于背面纸张导块突出部位之下。滑动纸张导块，调节至所用纸张的尺寸。确保导块紧紧地嵌入插槽。

- 12 打开设备电源。

## 传送传真或传真日志报告 (F2081 和 F2081H)

如果液晶显示屏上显示：

- [无法打印 xx]
- [无法扫描 xx]

Lenovo 建议您将传真传送至其他传真设备或计算机。(请参见 >> 第 77 页 *传送传真至其它传真设备*。)

您还可以传送传真日志报告，以查看有无需要传送的传真。(请参见 >> 第 78 页 *传送传真日志报告至其它传真设备*或 >> 第 77 页 *传送传真至 PC*。)

### 提示

如果设备的液晶显示屏上出现错误信息，请在传真传送完成后，断开设备电源几分钟，然后再重新连接。

## 传送传真至其它传真设备

如果尚未设置本机标识，则无法进入传真传送模式。(请参见菜单表中 0. *初始设置*中的 [本机标识] (按功能键、数字键 0、2)。)

- 1 按功能键，然后按数字键 9、0、1。
- 2 执行以下操作中的一项：
  - 如果液晶显示屏上显示 [无数据]，表示设备的内存中没有剩余传真。按**停止 / 退出**键。

- 输入要接收转发传真的传真号码。


- 3 按**开始**键。


## 传送传真至 PC

可以将设备内存中的传真传送至计算机。

- 1 确保已安装 **多功能套装软件**，然后打开计算机上的 **PC-FAX 接收**。( >> 软件用户手册：*PC-FAX 接收*)

执行以下操作中的一项：  
(Windows® XP、Windows® Vista 和 Windows® 7)

从  (开始) 菜单中依次选择 **所有程序**、**Lenovo**、**FXXXX**、**PC-FAX 接收**，然后选择**接收**。(XXXX 为型号名称。)  
(Windows® 8)

单击  (**Lenovo Utilities** (Lenovo 实用程序))，然后单击下拉列表并选择本设备的型号名称 (如果尚未选择)。单击左侧导航栏中的 **PC-FAX 接收**，然后单击**接收**。

- 2 确保设备上已设置了 [PC Fax 接收]。(请参见 >> 第 48 页 *PC-FAX 接收 (仅适用于 Windows®)*。)设置 PC-FAX 接收时，如果设备内存中有传真，液晶显示屏上会出现信息，询问您是否希望将传真传送至 PC。

- ③ 执行以下操作中的一项：
- 若要将全部传真传送至 PC，请按数字键 **1**。设备将询问您是否需要备份打印。
  - 若要将传真保留在内存中并退出，请按数字键 **2**。

- ④ 按**停止 / 退出**键。

## 传送传真日志报告至其它传真设备

如果尚未设置本机标识，则无法进入传真传送模式。（请参见菜单表中 *0. 初始设置* 中的 [本机标识]（按**功能**键、数字键 **0**、**2**）。）

- ① 按**功能**键，然后按数字键 **9**、**0**、**2**。
- ② 输入要接收转发传真日志报告的传真号码。
- ③ 按**开始**键。

## 清洁和检查设备

清洁设备前，请务必先阅读产品安全手册中的相关说明。

请使用柔软的无绒干抹布定期清洁设备的外部 and 内部。当您更换墨粉盒或硒鼓单元时，请确保清洁设备的内部。如果打印出的页面被墨粉弄脏，请使用柔软的无绒干抹布清洁设备的内部。

### 警告

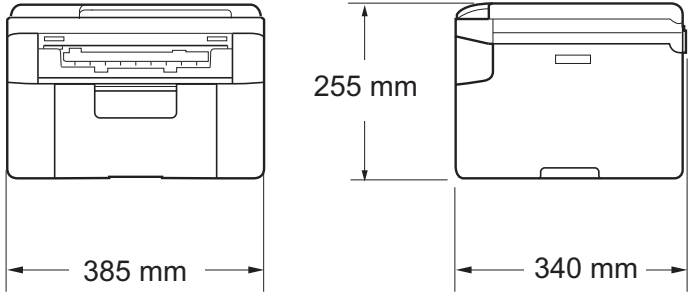
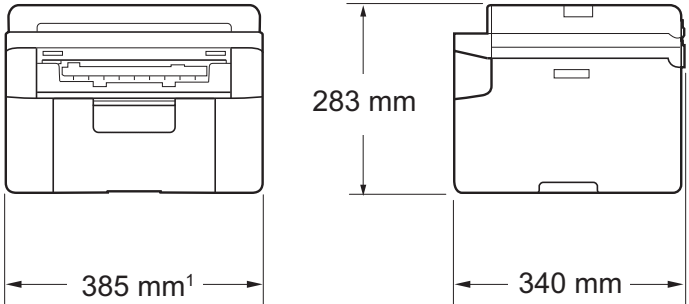


禁止使用易燃物品、任何类型的喷雾剂或有机溶剂 / 含酒精或氨的液体清洁本产品内部或外部，否则可能会造成火灾或触电伤害。请使用柔软的无绒干抹布清洁设备。

(>> 产品安全手册：一般注意事项)



## 常规

机型	M1851	M2051	F2081	F2081H
打印机类型	激光			
打印方式	电子照相激光打印机			
电源	220 - 240 V AC 50/60 Hz			
功耗 <sup>1</sup> (平均)	峰值	25°C 时约 1,080 W		
	打印	25°C 时约 380 W		
	复印	25°C 时约 380 W		
	准备就绪	25°C 时约 40 W		
	深度休眠	约 0.8 W	约 1.3 W	
	关机 <sup>2 3</sup>	约 0.28 W		
尺寸	M1851 和 M2051			
				
尺寸	F2081 和 F2081H			
				
<sup>1</sup> 对于 F2081H, 宽度为 456 毫米。				

机型			M1851	M2051	F2081	F2081H
重量 (含耗材)			7.1 千克		8.1 千克	8.4 千克
噪音等级	声音压力	打印	LPAm = 52 dB (A)			
	声音功率	打印	LWAd = 6.60 B (A)			
温度		运行	10 ~ 32.5°C <sup>4</sup>			
		存储	0 ~ 40°C			
湿度		运行	20 ~ 80% (无凝露)			
		存储	10 ~ 90% (无凝露)			
接口	USB		高速 USB 2.0 <sup>5 6</sup> Lenovo 建议您使用长度不超过 2 米的 USB 2.0 接口电缆 (A/B 型)。			
支持的操作系统	Windows®		Windows® XP 家庭版、Windows® XP 专业版、Windows® XP 专业版 x64 版本、Windows Vista®、Windows® 7、Windows® 8			
	Mac OS		Mac OS X v10.6.8、10.7.x、10.8.x			
耗材	墨粉盒 (随机)		约 1,500 个 A4 或 Letter 页面 <sup>7</sup>			
	墨粉盒 (标准)		约 1,500 个 A4 或 Letter 页面 <sup>7</sup>			
			型号名称	LT201		
	硒鼓单元		约 10,000 个 A4 或 Letter 页面 (每次打印一页) <sup>8</sup>			
			型号名称	LD201		
	定期维护零件	定影单元	50,000 页 <sup>9</sup>			

<sup>1</sup> 设备连接至 USB 接口时测得。

<sup>2</sup> 耗电量根据使用环境或零件磨损情况不同而稍有差异。

<sup>3</sup> 根据 IEC 62301 2.0 版测得。

<sup>4</sup> 为保证本机最佳打印质量，使用环境温度最高推荐为 32.5°C；安全使用最高温度可达 35°C。

<sup>5</sup> 设备标配高速 USB 2.0 接口。也可将设备连接到带有 USB 1.1 接口的计算机上。

<sup>6</sup> 不支持第三方 USB 端口。

<sup>7</sup> 墨粉盒打印量为近似值，基于 ISO/IEC 19752 黑白激光打印机标准测试页。

<sup>8</sup> 硒鼓寿命为近似值，可能会因使用类型的不同而有所不同。

<sup>9</sup> 定影单元寿命为近似值，可能会因使用类型的不同而有所不同。



## 文档尺寸

机型		M1851	M2051	F2081	F2081H
ADF (自动进稿器)		—		最多 10 页	
平板扫描器		每次一张			
文档尺寸	自动进稿器	—		A4、Letter、Legal、Folio	
	平板扫描器	长度：最大 300.0 毫米 宽度：最大 215.9 毫米			
重量	自动进稿器	—		65 ~ 90 克 / 平方米	
	平板扫描器	最大 2.0 千克			

## 打印介质

机型		M1851	M2051	F2081	F2081H
纸张输入	纸盒	纸张类型	普通纸、再生纸		
		纸张尺寸	A4、Letter、Legal、Folio		
		纸张重量	65 ~ 105 克 / 平方米		
		最大纸张容量	最多 150 张 80 克 / 平方米的普通纸		
纸张输出	出纸托板	最多 50 张 80 克 / 平方米的普通纸 (正面朝下输出到出纸托板)。			

## 传真

机型		M1851	M2051	F2081	F2081H
调制解调器速度		—		14,400 bps (自动降速)	
扫描宽度		—		最大 208 毫米	
打印宽度		—		最大 208 毫米	
灰度级别		—		8 位 /256 级	
分辨率	横向	—		8 点 / 毫米	
	纵向	—		标准: 3.85 行 / 毫米	
		—		精细: 7.7 行 / 毫米	
		—		照片: 7.7 行 / 毫米	
—		—		超精细: 15.4 行 / 毫米	
速拨		—		99 个号码	
自动重拨		—		以 5 分钟为间隔, 重拨 3 次	
内存传输		—		最多 400 <sup>1</sup> 页	
无纸接收		—		最多 400 <sup>1</sup> 页	

<sup>1</sup> ‘页数’参考‘ITU-T 测试表 #1’(标准商务信纸、标准分辨率、MMR 代码)。技术规格及印刷品规格如有更改, 恕不另行通知。

## 复印

机型	M1851	M2051	F2081	F2081H
复印宽度	最大 210 毫米			
复印多页	可堆叠或排序最多 99 页			
缩小 / 放大	25% ~ 400% (以 1% 为单位增加或减少)			
分辨率	最高 600 × 600 dpi			
首页复印时间 <sup>1</sup>	23°C/230 V 时少于 16 秒			

<sup>1</sup> 在准备就绪状态并使用标准纸盒时计算

## 扫描

机型		M1851	M2051	F2081	F2081H
彩色		是			
TWAIN 兼容		是 (Windows® XP/Windows Vista®/Windows® 7/Windows® 8/Mac OS X v10.6.8、10.7.x、10.8.x <sup>1</sup> )			
WIA 兼容		是 (Windows® XP/Windows Vista®/Windows® 7/Windows® 8)			
色彩深度	彩色	24 位彩色处理 (输入) 24 位彩色处理 (输出)			
	灰度	8 位彩色处理 (输入) 8 位彩色处理 (输出)			
分辨率		最高 19200 × 19200 dpi (插值) <sup>2</sup>			
		最高 600 × 1200 dpi (光学) <sup>2</sup> (从平板扫描器扫描计算)			
		—		最高 600 × 600 dpi (光学) <sup>2</sup> (从自动进稿器扫描计算)	
扫描宽度		最大 210 毫米			

<sup>1</sup> 关于所用 Mac OS X 版本的最新驱动程序更新，请访问以下网站：<http://www.lenovo.com/>。

<sup>2</sup> 通过 Windows® XP、Windows Vista®、Windows® 7 和 Windows® 8 中的 WIA 驱动程序进行扫描时，最大分辨率为 1200 × 1200 dpi (可以使用 Lenovo 扫描器实用程序选择高达 19200 × 19200 dpi 的分辨率)。

# 打印

机型	M1851	M2051	F2081	F2081H
分辨率	HQ1200 (600dpi) <sup>3</sup>			
打印速度 <sup>1</sup>	最快 18 页 / 分钟 (A4 尺寸)  最快 19 页 / 分钟 (LTR 尺寸)	最快 20 页 / 分钟 (A4 尺寸)  最快 21 页 / 分钟 (LTR 尺寸)		
首页打印时间 <sup>2</sup>	23°C/230 V 时少于 10 秒			

<sup>1</sup> 打印速度可能因打印文档类型的不同而有所变化。

<sup>2</sup> 在准备就绪状态并使用标准纸盒时计算

<sup>3</sup> HQ1200 技术可以实现输出的文档清晰锐利，色调均匀，图像平滑。

# C

# 索引

## A

- ADF (自动进稿器)
  - 使用 ..... 40
- Apple Macintosh
  - »» 软件用户手册。

## B

- 帮助
  - 适用于 F2081 和 F2081H 的菜单表 .. 8
  - 适用于 F2081 和 F2081H 的液晶显示屏信息 ..... 7
  - 适用于 M1851 和 M2051 的菜单表 .27
  - 适用于 M1851 和 M2051 的液晶显示屏信息 ..... 26
- 拨号
  - 使用检索键 ..... 46
  - 手动 ..... 46
  - 速拨 ..... 46

## C

- ControlCenter2 (适用于 Macintosh)
  - »» 软件用户手册。
- ControlCenter4 (适用于 Windows®)
  - »» 软件用户手册。
- 菜单表
  - F2081 和 F2081H ..... 8
  - M1851 和 M2051 ..... 27
- 操作面板概述 ..... 4
- 尺寸 ..... 79
- 传真, 单机
  - 发送 ..... 42
  - 多址发送 ..... 43
  - 接收
    - 继续运行模式 ..... 37
- 传真 (PC-FAX)
  - Windows®
    - 发送 ..... 50
    - 接收 ..... 48

## D

- 打印
  - 分辨率 ..... 84
  - 规格 ..... 84
  - »» 软件用户手册。
  - 质量 ..... 69
- 地址簿 ..... 5
- 多址发送 ..... 43
- 取消 ..... 43

## F

- FAX (PC-FAX)
  - Macintosh
    - »» 软件使用说明书。
- 分辨率
  - 传真 ..... 82
  - 打印 ..... 84
  - 复印 ..... 82
  - 扫描 ..... 83
- 复印
  - 复印选项键 ..... 4, 6

## G

- 规格 ..... 79
  - 常规 ..... 79
  - 传真 ..... 82
  - 打印 ..... 84
  - 打印介质 ..... 81
  - 复印 ..... 82
  - 扫描 ..... 83
  - 文档尺寸 ..... 81
- 故障排除 ..... 67
  - 打印质量 ..... 69
  - 电话和传真 ..... 67
  - 其他问题 ..... 68
- 卡纸 ..... 75
- 液晶显示屏上的错误和维护信息 ..... 65
- 原稿卡纸 ..... 74

## H

耗材 ..... 63

## J

将文档扫描到计算机 ..... 57

## L

LCD ( 液晶显示屏 ) ..... 4, 6, 7, 26

## M

Macintosh

    >>> 软件用户手册。

墨粉设置 ( 继续运行模式 ) ..... 36

模式, 进入

    传真 ..... 42

## P

PC-Fax ..... 48

    >>> 软件用户手册。

平板扫描器

    使用 ..... 40

## Q

清洁

    电晕丝 ..... 71

    扫描器 ..... 70

    硒鼓单元 ..... 71

取消

    进行中的多址发送 ..... 43

## S

扫描 ..... 57

    >>> 软件用户手册。

设备编程 ..... 7, 26

深度休眠模式 ..... 36

手动

    拨号 ..... 46

速拨

    多址发送 ..... 43

    更改 ..... 45

    设置 ..... 45

    使用 ..... 46

速拨

    更改 ..... 45

    设置 ..... 45

    使用 ..... 46

## W

Windows®

    >>> 软件用户手册。

维护, 日常 ..... 78

文字, 输入 ..... 34

## X

硒鼓单元 ..... 63

## Y

液晶显示屏上的错误信息 ..... 65

远程设置

    >>> 软件用户手册。

原稿

    卡纸 ..... 74

    如何装入 ..... 40

## Z

质量

    打印 ..... 69

纸张 ..... 39

    尺寸 ..... 38

    卡纸 ..... 75

    推荐 ..... 39

    纸盒容量 ..... 39

重量 ..... 80

自动

    传真接收 ..... 44


自动关机 ..... 36

# 产品中有毒有害物质或元素的名称及含量

## M1851/M2051

部件名称	有毒有害物质或元素					
	铅 (Pb)	汞 (Hg)	镉 (Cd)	六价铬 (Cr (VI))	多溴联苯 (PBB)	多溴二苯醚 (PBDE)
框架 L/驱动单元	×	○	○	○	○	○
框架 R 单元	○	○	○	○	○	○
进纸器	×	○	○	○	○	○
框架	○	○	○	○	○	○
激光单元	×	○	○	○	○	○
定影单元 230V	×	○	○	○	○	○
盖板	○	○	○	○	○	○
标签	○	○	○	○	○	○
硒鼓/墨粉单元	×	○	○	○	○	○
原稿扫描器	×	○	○	○	○	○
原稿盖	○	○	○	○	○	○
面板	×	○	○	○	○	○
主机	×	○	○	○	○	○
低压电源电路板	×	○	○	○	○	○
高压电源电路板	×	○	○	○	○	○
选配件	○	○	○	○	○	○
附件	○	○	○	○	○	○
包装	○	○	○	○	○	○


备注：  
 ○：表示该有毒有害物质在该部件所有均质材料中的含量均在SJ/T11363-2006标准规定的限量要求以下。  
 ×：表示该有毒有害物质至少在该部件的某一均质材料中的含量超出SJ/T11363-2006标准规定的限量要求。  
 (由于技术或经济的原因暂时无法实现替代或减量)

 在中华人民共和国境内销售的电子信息产品必须标识此标志，标志内的数字代表在正常的使用状态下的产品的环保使用期限。

## F2081

部件名称	有毒有害物质或元素					
	铅 (Pb)	汞 (Hg)	镉 (Cd)	六价铬 (Cr (VI))	多溴联苯 (PBB)	多溴二苯醚 (PBDE)
框架 L/驱动单元	×	○	○	○	○	○
框架 R 单元	○	○	○	○	○	○
进纸器	×	○	○	○	○	○
框架	○	○	○	○	○	○
激光单元	×	○	○	○	○	○
定影单元 230V	×	○	○	○	○	○
盖板	○	○	○	○	○	○
标签	○	○	○	○	○	○
硒鼓/墨粉单元	×	○	○	○	○	○
原稿扫描器	×	○	○	○	○	○
自动进纸器	×	○	○	○	○	○
面板	×	○	○	○	○	○
主机	×	○	○	○	○	○
调制解调器	×	○	○	○	○	○
低压电源电路板	×	○	○	○	○	○
高压电源电路板	×	○	○	○	○	○
选配件	○	○	○	○	○	○
附件	○	○	○	○	○	○
包装	○	○	○	○	○	○


备注：  
 ○：表示该有毒有害物质在该部件所有均质材料中的含量均在SJ/T11363-2006标准规定的限量要求以下。  
 ×：表示该有毒有害物质至少在该部件的某一均质材料中的含量超出SJ/T11363-2006标准规定的限量要求。  
 (由于技术或经济的原因暂时无法实现替代或减量)

 在中华人民共和国境内销售的电子信息产品必须标识此标志，标志内的数字代表在正常的使用状态下的产品的环保使用期限。

## F2081H

部件名称	有毒有害物质或元素					
	铅 (Pb)	汞 (Hg)	镉 (Cd)	六价铬 (Cr (VI))	多溴联苯 (PBB)	多溴二苯醚 (PBDE)
框架 L/驱动单元	×	○	○	○	○	○
框架 R 单元	○	○	○	○	○	○
进纸器	×	○	○	○	○	○
框架	○	○	○	○	○	○
激光单元	×	○	○	○	○	○
定影单元 230V	×	○	○	○	○	○
盖板	○	○	○	○	○	○
标签	○	○	○	○	○	○
硒鼓/墨粉单元	×	○	○	○	○	○
原稿扫描器	×	○	○	○	○	○
自动进纸器	×	○	○	○	○	○
面板	×	○	○	○	○	○
主机	×	○	○	○	○	○
调制解调器	×	○	○	○	○	○
低压电源电路板	×	○	○	○	○	○
高压电源电路板	×	○	○	○	○	○
听筒组件	○	○	○	○	○	○
选配件	○	○	○	○	○	○
附件	○	○	○	○	○	○
包装	○	○	○	○	○	○

备注：  
 ○：表示该有毒有害物质在该部件所有均质材料中的含量均在SJ/T11363-2006标准规定的限量要求以下。  
 ×：表示该有毒有害物质至少在该部件的某一均质材料中的含量超出SJ/T11363-2006标准规定的限量要求。  
 (由于技术或经济的原因暂时无法实现替代或减量)

 在中华人民共和国境内销售的电子信息产品必须标识此标志，标志内的数字代表在正常的使用状态下的产品的环保使用期限。

Lenovo (Beijing) Limited  
Address: No.6 Chuang Ye Road, Shangdi Information Industry Base,  
Haidian District, Beijing, China  
Post Code: 100085  
Website: [www.lenovo.com](http://www.lenovo.com)  
Version: 1.0

联想 (北京) 有限公司  
公司地址: 北京市海淀区上地信息产业基地创业路6号  
邮政编码: 100085  
网址: [www.lenovo.com](http://www.lenovo.com)  
版本: 1.0

Copyright © (2014) Lenovo (Beijing) Limited  
版权所有 © (2014) 联想 (北京) 有限公司